

Normalisation attachée à la méthodologie SSP

Hubert LEPROND - BRGM



Principales étapes du calendrier

19/10/2016 : Décision en commission X31EF

Révision des 4 parties de la norme.

Année 2017 : réunions du groupes d'expert

Représentants des professionnels du domaine (UPDS – UCIE) ;
Représentants des donneurs d'ordre (EDF, Ville de Paris) ;
Etablissements publics : BRGM, INERIS et LNE ;
Ministère chargé de l'environnement.

03/10-15/11/2017 : consultation publique

16/11/2018 jusqu'à aujourd'hui

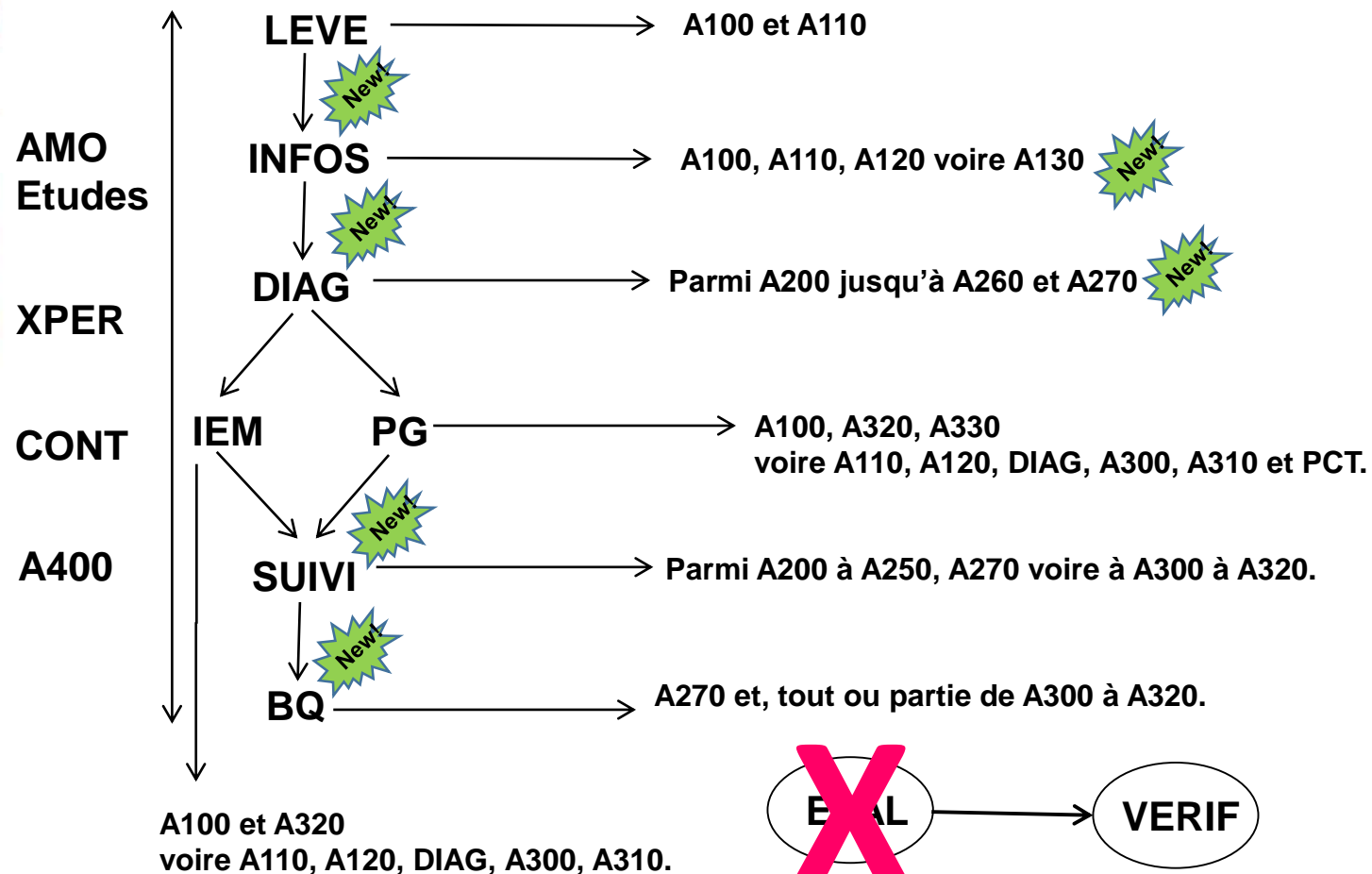
Refonte des 4 parties de la norme ;
Commentaires en cours de dépouillement.

Rappel : partie 2 actuelle

Code	Offres globales de prestations
AMO	Assistance à maîtrise d'ouvrage (AMO)
LEVE	Levée de doute pour savoir si un site relève ou non de la méthodologie nationale des sites pollués
Eval	Évaluation (ou audit) environnementale des sols et des eaux souterraines lors d'une vente/acquisition d'un site
CPIS	Conception de programmes d'investigations ou de surveillance - Réalisation du programme - Interprétation des résultats - Élaboration de schémas conceptuels, de modèles de fonctionnement et de bilans quadriennaux
PG	Plan de gestion dans le cadre d'un projet de réhabilitation ou d'aménagement d'un site
IEM	Interprétation de l'état des milieux
CONT	Contrôle : — de la mise en œuvre du programme d'investigation ou de surveillance ; — de la mise en œuvre des mesures de gestion.
ATTES	Attestation à joindre aux demandes de permis de construire (PC) ou d'aménager dans les secteurs d'information sur les sols (SIS) ou au second changement d'usage (loi ALUR)
XPER	Expertise dans le domaine des sites et sols pollués

Code	Offres de prestations élémentaires
A100	Visite du site
A110	Etudes historiques, documentaires et mémorielles
A120	Etude de vulnérabilité des milieux
A200	Prélèvements, mesures, observations et/ou analyses sur les sols
A210	Prélèvements, mesures, observations et/ou analyses sur les eaux souterraines
A220	Prélèvements, mesures, observations et/ou analyses sur les eaux superficielles et/ou sédiments
A230	Prélèvements, mesures, observations et/ou analyses sur les gaz du sol
A240	Prélèvements, mesures, observations et/ou analyses sur l'air ambiant et les poussières atmosphériques
A250	Prélèvements, mesures, observations et/ou analyses sur les denrées alimentaires
A260	Prélèvements, mesures, observations et/ou analyses sur les terres excavées
A300	Analyse des enjeux sur les ressources en eaux
A310	Analyse des enjeux sur les ressources environnementales
A320	Analyse des enjeux sanitaires
A 330	Identification des différentes options de gestion possibles et réalisation d'un bilan coûts/avantages
A400	Dossiers de restriction d'usage, de servitudes

Schéma prévisionnel d'organisation pour la partie 2



Rappel : partie 3 actuelle

Code	Prestation
B001	Assistance à maîtrise d'ouvrage dans la phase des travaux
B100	Etude de conception
B110	Etudes de faisabilité technique et financière
B111	Essais de laboratoire
B112	Essais en pilote
B120	Etudes d'avant-projet (AP)
B130	Etudes de projet
B200	Etablissement des dossiers administratifs
B300	Maitrise d'œuvre dans la phase des travaux
B310	Assistance aux contrats de travaux
B320	Direction de l'exécution des travaux
B330	Assistance aux opérations de réception



Liberté • Égalité • Fraternité
RÉPUBLIQUE FRANÇAISE

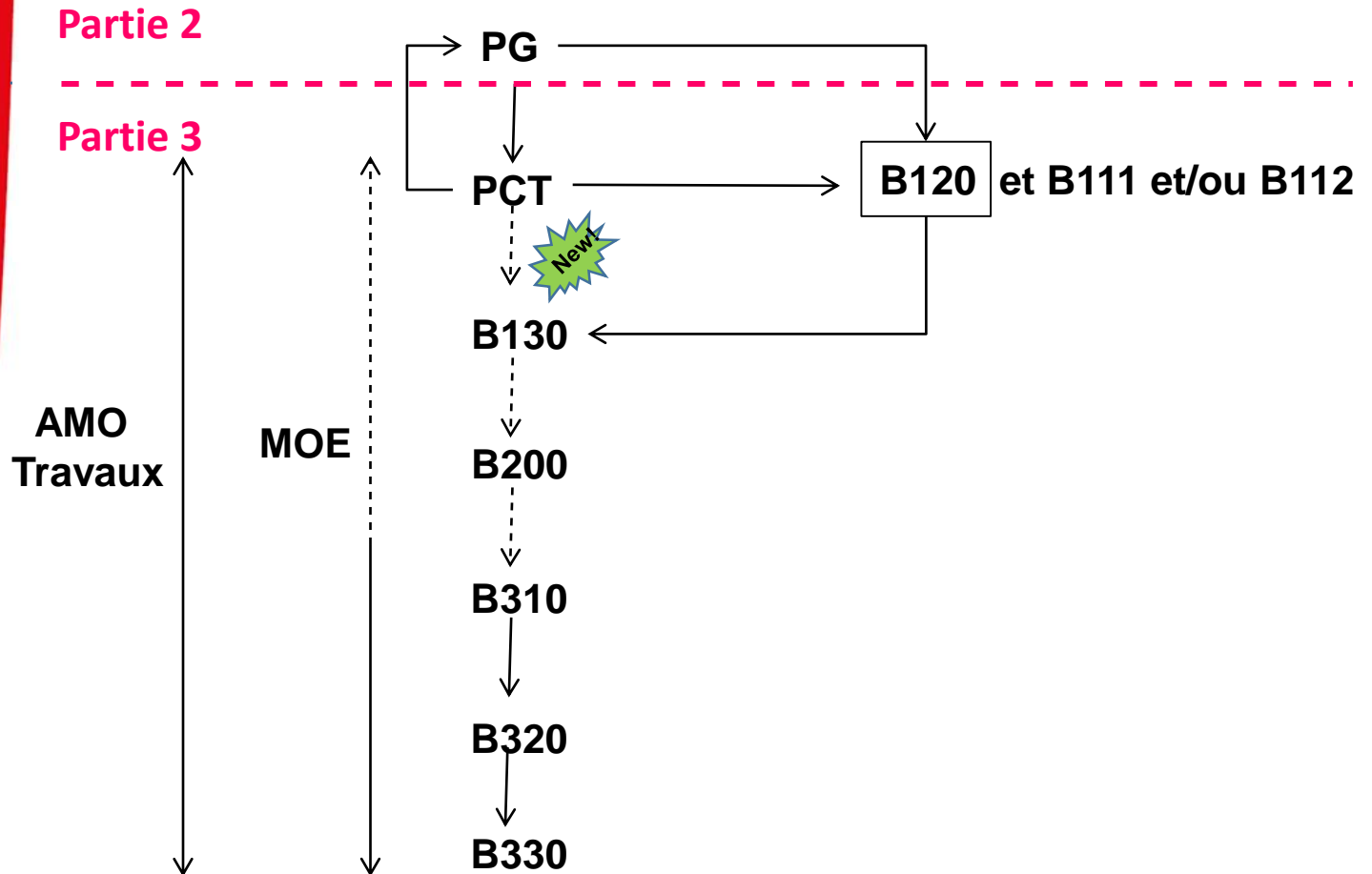
MINISTÈRE
DE LA TRANSITION
ÉCOLOGIQUE
ET SOLIDAIRE



Ministère de la Transition écologique et solidaire

www.ecologique-solidaire.gouv.fr

Schéma prévisionnel d'organisation pour la partie 3



Principales modifications pour la partie 4

Mise à jour réalisée en lien avec le guide de l'auditeur ;

Pas de modification fondamentale sur cette partie.

Nouvelles normes publiées en 2017

NF ISO 18400-204

Ligne directrice pour l'échantillonnage des gaz du sol ;
Publiée en juillet 2017.

NF X 31-614

Réalisation d'un forage de contrôle ou de suivi de la qualité de l'eau souterraine au droit et autour d'un site potentiellement pollué.

NF X 31-615

Prélèvement et échantillonnage des eaux souterraines dans des forages de surveillance pour la détermination de la qualité des eaux souterraines.

Merci de votre attention

Vos questions

