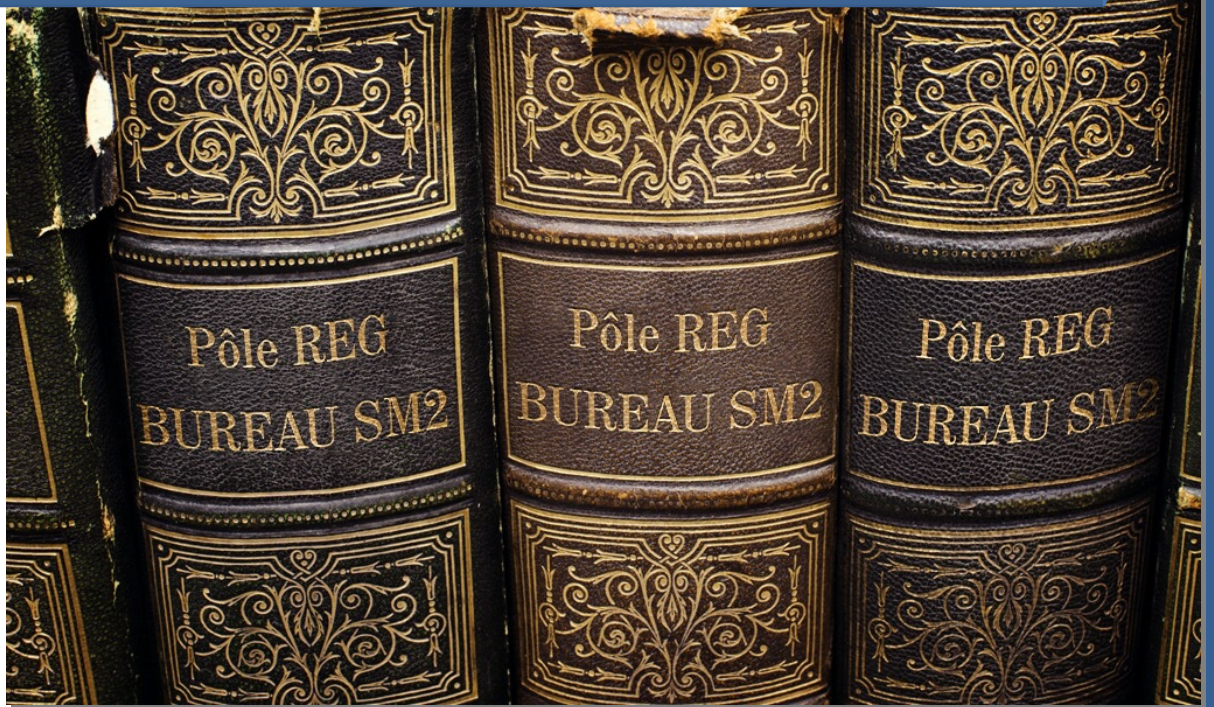


Navires de pêche de longueur inférieure à 12 mètres



Règlement annexé à l'arrêté du 23
novembre 1987 modifié

Navires de pêche

de longueur inférieure à 12 mètres

Édition du **28 avril 1992**, parue au J.O. le **16 mai 1992**
A jour des arrêtés suivants :

Date de signature	Date de parution au JO	Numéro NOR	Référence CCS
07-11-94	03-12-94		
20-12-95	02-01-96		
05-03-98	01-04-98		
25-08-99	19-09-99		
02-07-01	26-08-01		
28-12-01	23-01-02		
09-02-04	21-03-04		
15-12-04	29-12-04		
15-12-04 (rectificatif)	22-01-05		
27-06-05	21-08-05		
19-07-05	06-09-05		
12-10-05	30-11-05		
27-04-06	13-06-06		
26-07-06	15-09-06		
10-10-06	31-10-06		
18-01-07	30-01-07		
24-11-08	17-12-08		
24-07-09	04-08-09		
16-09-09	26-09-09		
09-05-11	22-06-11		
18-07-11	31-07-11		
13-03-12	22-04-12		
22-06-12	30-06-12		
07-12-12	16-12-12		
22-04-13	11-05-13		
15-12-14	24-12-14	DEVT1427851A	883 REG 07 884 REG 02 885 REG 09
17-02-15	26-02-15	DEVT1501710A	885 REG 09
23-12-15	30-12-15	DEVT1528777A	896/REG.17
22-06-16	30-06-16	DEVT1612253A	901/REG.06 902/REG.01
18-12-17	28-12-17	TRAT1732749A	918/REG.05



Sommaire

SOMMAIRE.....	3
CHAPITRE 1. DISPOSITIONS GÉNÉRALES	6
ARTICLE 227-1.01 - CHAMP D'APPLICATION	6
ARTICLE 227-1.02 - DEFINITIONS.....	6
ARTICLE 227-1.03 - RESTRICTIONS A LA NAVIGATION.....	6
ARTICLE 227-1.04 - PRESCRIPTIONS GENERALES CONCERNANT LA COQUE	6
1. <i>Renforcements locaux</i> :	6
2. <i>Eléments mobiles et semi-mobiles</i> :.....	7
3. <i>Pavois et rambardes</i> :	7
4. <i>Cloisons étanches</i> :	7
5. <i>Ouvertures dans le bordé extérieur</i> :	7
6. <i>Epreuves d'étanchéité</i> :.....	7
ARTICLE 227-1.05 - INSPECTION DE LA FACE EXTERNE DE LA CARENE	8
CHAPITRE 227-2 - STABILITE. FRANC-BORD. LIMITE DE CHARGE	9
ARTICLE 227-2.01 – CHAMP D'APPLICATION ET LIMITE D'EXPLOITATION	9
ARTICLE 227-2.02 - DEFINITION DU NAVIRE EN CHARGE.....	9
ARTICLE 227-2.03 - MARQUE D'ENFONCEMENT MAXIMUM :	9
ARTICLE 227-2.04 - CHARGE MAXIMALE POUR LES NAVIRES PONTES EXISTANTS AU 01/07/2016 :	9
<i>Valeur de la tonture normale</i> :.....	10
ARTICLE 227-2.05 - DETERMINATION DE LA CHARGE MAXIMALE POUR LES NAVIRES PONTES CONSTRUITS A COMPTER DU 01/07/2016	10
ARTICLE 227-2.06 - FLOTTABILITE ET LIMITE DE CHARGE POUR LES NAVIRES NON-PONTES	10
1. <i>Définition du chargement maximum autorisé</i> :	10
2. <i>Réserve de flottabilité</i> :	10
3. <i>Essai de flottabilité</i> :	11
4. <i>Disposition du tableau arrière</i> :.....	11
5. <i>Dalots</i> :.....	11
ARTICLE 227-2.07 - EVALUATION DE LA STABILITE POUR TOUS LES NAVIRES EXISTANTS AU 01/07/2016	12
ARTICLE 227-2.08 - DOSSIER DE STABILITE POUR LES NAVIRES PONTES NEUFS, CONSTRUITS A COMPTER DU 01/07/2016	13
ARTICLE 227-2.09 - CRITERES DE STABILITE POUR LES NAVIRES PONTES NEUFS CONSTRUITS APRES LE 01/07/2016	14
1. <i>Tous navires</i>	14
2. <i>Navires pratiquant les arts traînants ou navires munis de tauds</i>	14
3. <i>Critères spécifiques aux navires pratiquant les arts traînants</i>	16
4. <i>Navires équipés de vire-filets, vire-lignes ou vire-casiers</i>	17
5. <i>Autres navires</i>	17
ARTICLE 227-2.10 - PROTECTION DES OUVERTURES (NAVIRES PONTES)	18
1. <i>Ecoutilles donnant accès sous le pont</i> :	18
2. <i>Portes sur rouf communiquant avec les espaces sous pont</i> :	18
3. <i>Pavois, Sabords de décharge</i> :.....	18
4. <i>Fermeture des sabords</i> :.....	18
5. <i>Hublots sur claires-voies</i> :	19
6. <i>Dégagement d'air des soutes à combustible</i> :.....	19
7. <i>Conduits de ventilation</i> :	19
8. <i>Prises et sorties d'eau sur coque</i> :	19
9. <i>Tuyautage d'eau de mer</i> :	19
10. <i>Sortie sur coque des gaz d'échappement</i> :	20
11. <i>Vitres de timonerie ou de superstructure</i> :	20
12. <i>Parcs à poisson et parcs de stockage du matériel de pêche</i>	20
ARTICLE 227-2.11 - CIRCUIT D'ASSECHEMENT (NAVIRES PONTES)	20



1. Principes généraux :	20
2. Nombre et débit des pompes d'assèchement	21
ARTICLE 227-2.12 - PREVENTION DE L'ENVAHISSEMENT (NAVIRES PONTES).....	21
1	21
4	21
5	21
CHAPITRE 227-3 - INSTALLATIONS PROPULSIVES.....	22
ARTICLE 227-3.01 - DISPOSITIONS GENERALES	22
1. Combustible autorisé :	22
2. Eclairage du compartiment :	22
3. Disposition du compartiment :	22
4. Ventilation :	22
5. Accès au compartiment :	22
ARTICLE 227-3.02 - MOYENS DE CONTROLE ET DE COMMANDE	22
ARTICLE 227-3.03 - MOYENS DE LANCEMENT	23
ARTICLE 227-3.04 - REFRIGERATION	23
ARTICLE 227-3.05 - ECHAPPEMENT	23
ARTICLE 227-3.06 - PREVENTION DE LA POLLUTION	23
ARTICLE 227-3.07 - INSTALLATIONS RELATIVES AU COMBUSTIBLE LIQUIDE	24
1. Cuves à combustible. Généralités :	24
2. Cuves à combustible métalliques :	24
3. Cuves à combustible en matériaux composites :	24
4. Accessoires des cuves à combustible :	25
5. Caisse journalière :	25
6. Circuit de distribution :	25
ARTICLE 227-3.08 - STOCKAGE DU COMBUSTIBLE POUR MOTEUR HORS-BORD	26
ARTICLE 227-3.09 - INSTALLATIONS HYDRAULIQUES.....	26
ARTICLE 227-3.10 - INSTALLATIONS DE GAZ	26
CHAPITRE 227-4 - PREVENTION ET LUTTE CONTRE L'INCENDIE	27
ARTICLE 227-4.01 - PREVENTION DE L'INCENDIE.....	27
ARTICLE 227-4.02 - MOYENS DE LUTTE. GENERALITES. ENTRETIEN.....	27
ARTICLE 227-4.03 - POMPES D'INCENDIE	27
ARTICLE 227-4.04 - EXTINCTEURS.....	28
ARTICLE 227-4.05 - MOYENS FIXES D'EXTINCTION DE L'INCENDIE	28
CHAPITRE 227-5 - INSTALLATIONS ELECTRIQUES	29
ARTICLE 227-5.01 - DISPOSITIONS GENERALES	29
ARTICLE 227-5.02 - CABLAGES.....	29
ARTICLE 227-5.03 - MISE A LA MASSE	29
ARTICLE 227-5.04 - INSTALLATIONS DU DOMAINE I.....	30
ARTICLE 227-5.05 - INSTALLATIONS DU DOMAINE II.....	30
ARTICLE 227-5.06 - BATTERIES D'ACCUMULATEURS	30
ARTICLE 227-5.07 - BILAN ELECTRIQUE	31
ARTICLE 227-5.08 - ECLAIRAGE DE SECOURS	31
CHAPITRE 227-6 - SECURITE DE LA NAVIGATION.....	32
ARTICLE 227-6.01 - TIMONERIE OU POSTE DE CONDUITE	32
ARTICLE 227-6.02 - LIVRE DE BORD	32
ARTICLE 227-6.03 - COMPAS MAGNETIQUE	32
ARTICLE 227-6.04 - REFLECTEUR RADAR.....	32
ARTICLE 227-6.05 - FEUX DES NAVIRES	32
1.	32
2. Navires pontés et semi-pontés munis d'une timonerie :	33
3. Navires non pontés et navires non munis d'une timonerie :	33
ARTICLE 227-6.06 - MOYENS DE SIGNALISATION SONORE.....	33
ARTICLE 227-6.07 - COMMANDES DU GOUVERNAIL	33



ARTICLE 227-6. 08 - MANŒUVRE DES AGRES DE PECHE	33
ARTICLE 227-6. 09 - INSTALLATIONS DE MOUILLAGE.....	33
ARTICLE 227-6. 10 - MATERIEL NAUTIQUE ET D' ARMEMENT	34
ARTICLE 227-6.11 - SYSTEME D'IDENTIFICATION AUTOMATIQUE.....	35
CHAPITRE 227-7 - ENGIN DE SAUVETAGE.....	36
ARTICLE 227-7.01 - GENERALITES	36
ARTICLE 227-7.02 - RADEAU DE SAUVETAGE	36
ARTICLE 227-7.03 - ENGIN FLOTTANT	36
ARTICLE 227-7.04 - BOUEE DE SAUVETAGE.....	37
ARTICLE 227-7.05 - BRASSIERES DE SAUVETAGE.....	37
ARTICLE 227-7.06 - MARQUAGE DES ENGIN DE SAUVETAGE	37
ARTICLE 227-7.07 - ACCES A BORD DEPUIS LA MER.....	37
CHAPITRE 227-8 - HYGIENE ET HABITABILITE.....	38
ARTICLE 227-8.01 - DISPOSITIONS GENERALES	38
1. <i>Emplacement et accès</i> :.....	38
2. <i>Séparation des autres compartiments</i> :.....	38
3. <i>Parois extérieures</i> :.....	38
4. <i>Cloisons et revêtements</i> :.....	38
5. <i>Revêtements de sols</i> :.....	38
ARTICLE 227-8.02 - AERATION - CHAUFFAGE.....	38
ARTICLE 227-8.03 - ECLAIRAGE DES LOCAUX D' HABITATION	38
ARTICLE 227-8.04 - INSTALLATION DES COUCHETTES.....	38
ARTICLE 227-8.05 - INSTALLATIONS SANITAIRES.....	39
ARTICLE 227-8.06 - EAU POTABLE.....	39
CHAPITRE 227-9 - DISPOSITIFS D'ALARME D'HOMME A LA MER ET D' ACTIONS DE SAUVETAGE (DAHMAS).....	40
ARTICLE 227-9.01 - INSTALLATION A BORD	40
CHAPITRE 227-10 - EMBARQUEMENT DE PASSAGERS.....	41
ARTICLE 227-10.01 - CHAMP D' APPLICATION	41
ARTICLE 227-10.02 - RESTRICTIONS D' EXPLOITATION	41
ARTICLE 227-10.03 - CONDITIONS D' HEBERGEMENT DES PASSAGERS.....	41
ARTICLE 227-10.04 - REGLE DE STABILITE COMPLEMENTAIRE.....	42
ARTICLE 227-10.05 - EQUIPEMENTS DE SAUVETAGE.....	42
ARTICLE 227-10.06 - FICHE DE DECLARATION D' EMBARQUEMENT.....	42
CHAPITRE 227-11 - FORMATION ET COMPETENCE DE L' EQUIPAGE.....	43
ARTICLE 227-11.01 - EXERCICES ET FORMATIONS	43
TABLE DE REFERENCES.....	44



Chapitre 1. DISPOSITIONS GÉNÉRALES

Article 227-1.01 - Champ d'application

1. Sauf disposition expresse contraire, les présentes dispositions s'appliquent aux navires de pêche de longueur hors tout inférieure à 12 mètres.
2. Nonobstant les prescriptions du paragraphe 1 ci-dessus, la présente division ne s'applique pas aux navires aquacoles conformes à la division 230, sous réserve des dispositions des articles 230-1.01 et 230-1.02.

Article 227-1.02 - Définitions

Les définitions à prendre en compte sont celles données à l'article 226-1.02 du présent règlement dans la mesure où elles concernent ce type de navire. Elles sont complétées comme suit :

- Navire ponté désigne, nonobstant la définition précisée à l'article 110-02, un navire pourvu d'un pont étanche continu de l'avant à l'arrière et dont le franc-bord en charge est supérieur ou égal au vingtième de la largeur.
- Navire non ponté désigne un navire qui n'est pas un navire ponté.
- Lht, longueur hors tout désigne la plus grande longueur du navire, appendices inclus.
- Milieu du navire désigne le milieu de la longueur Lht.
- B désigne la largeur hors tout du navire.
- C désigne le creux selon le cas
 - sur un navire ponté : le creux mesuré au milieu du navire entre la partie supérieure de la quille et la face externe du pont ;
 - sur un navire non ponté : la distance verticale au milieu du navire entre le fond du navire et le plat-bord du pavois.
- P désigne la puissance continue « ISO » du moteur déclarée conformément à la norme ISO 3046/1.
- D désigne le déplacement du navire en tonnes métriques.

Article 227-1.03 - Restrictions à la navigation

Les navires ne sont pas autorisés à pratiquer une navigation au-delà des limites de la 3^e catégorie, sauf accord du directeur interrégional de la mer.

Seuls, les navires pontés sont admis en 3^e catégorie.

Les navires non pontés ne sont autorisés à pratiquer qu'une navigation de 4^e ou de 5^e catégorie.

Toutefois pour les zones de compétence du CSN Antilles-Guyanes, les navires non pontés de longueur supérieure à 7 mètres peuvent être autorisés à effectuer une navigation en 3ⁱème catégorie, ces navires étant soumis aux exigences de la présente division applicables aux navires pontés.

Article 227-1.04 - Prescriptions générales concernant la coque

Les navires sont conçus et construits conformément aux règles de l'art.

1. Renforcements locaux :

Toute partie du navire est conçue et réalisée en tenant compte notamment des efforts locaux résultant de la force propulsive, des agrès de pêche et des poids embarqués. Des renforcements sont mis en place si nécessaire, compte-tenu de ces efforts.

La coque est protégée contre les ragages ou les chocs dus aux agrès de pêche. Les protections mises en place ont un caractère aussi durable que possible.

2. Éléments mobiles et semi-mobiles :

Tous les éléments mobiles et semi-mobiles, tels qu'objets d'équipement ou d'armement susceptibles de provoquer des accidents sous l'effet des mouvements du navire doivent être installés et saisis de manière à ne pas présenter de danger pour le personnel.

3. Pavois et rambardes :

Le navire est équipé de pavois, rambardes ou garde-corps garantissant la sécurité des personnes et prévenant contre les chutes à la mer.

La hauteur minimale de ces protections est de 0,75 m.

Sur les navires pontés, si la hauteur du pavois est inférieure à 0,75 m, cette hauteur devra être atteinte au moyen d'une rambarde.

4. Cloisons étanches :

Les navires exploités en troisième catégorie de navigation sont équipés au minimum de trois cloisons étanches transversales.

La cloison étanche avant est située à une distance de l'étrave comprise entre 10% et 15% de la longueur hors-tout, sans que cette distance ne soit inférieure à 1 mètre.

Sauf indications contraires, le compartiment des machines doit être limité, tant à l'avant qu'à l'arrière, par une cloison transversale étanche.

Les cloisons étanches s'élèvent jusqu'au premier pont continu étanche situé directement au dessus; elles participent à la structure du navire et sont conçues et construites dans cette perspective.

Les ouvertures dans les cloisons étanches sont en nombre aussi réduit que possible ; elles sont équipées de moyens de fermeture ou d'obturation garantissant leur intégrité.

Si un poste de couchage est installé sous le pont, il est séparé du compartiment moteur par une cloison étanche.

5. Ouvertures dans le bordé extérieur :

Les ouvertures pratiquées sur coque dans le bordé extérieur sont en nombre aussi limité que possible.

L'installation de hublots sur la coque est interdite.

Les prises et sorties d'eau placées sur coque sont équipées d'organes de sectionnement directement placés sur le bordé ou sur le coffre de prise d'eau, facilement accessibles et pourvus d'indicateur de position. Ces organes de sectionnement sont en acier, en bronze ou autre matériau de résilience équivalente, et compatibles avec les matériaux constitutifs de la coque et du tuyautage desservi.

Des crépines démontables offrant une section de passage suffisante sont installées sur le bordé à l'entrée des prises d'eau, en vue d'éviter l'introduction de corps étrangers susceptibles d'empêcher la manœuvre du sectionnement ou d'endommager la pompe.

6. Épreuves d'étanchéité :

Des épreuves d'étanchéité sont exigées chaque fois que jugées nécessaires et en particulier sur les capacités destinées à contenir des hydrocarbures liquides ainsi que sur les viviers.

La charge d'épreuve doit correspondre, sauf dispositions contraires, à une colonne d'eau de 900 mm au-dessus du pont.

Article 227-1.05 - Inspection de la face externe de la carène

Une inspection de la face externe de la carène doit avoir lieu conformément à la division 130 du présent règlement. »

CHAPITRE 227-2 - STABILITE. FRANC-BORD. LIMITE DE CHARGE

Article 227-2.01 – CHAMP D'APPLICATION et limite d'exploitation

Tous les navires existants définis comme « semi-ponté » ou tous les navires pontés dont la date de pose de quille ou la date de dernière transformation majeure est :

1. avant le 01 septembre 1990 doivent faire application des articles 02, 03, 04, 07-5.2 et 12 du présent chapitre.
2. comprise entre le 01 septembre 1990 inclus et le 30 juin 2016 inclus doivent faire application des articles 02, 03, 04, 07, 10, 11 et 12 du présent chapitre.
3. le 1^{er} juillet 2016 ou après cette date doivent faire application des articles 02, 03, 05, 08, 09, 10, 11 et 12 du présent chapitre.

Tous les navires non pontés dont la date de pose de quille ou la date de dernière transformation majeure est :

1. avant le 01 septembre 1990 doivent faire application des articles 02, 03, 06 et 07-5.2 du présent chapitre.
2. le 1 septembre 1990 ou après cette date doivent faire application des articles 02, 03, 06 et 072 du présent chapitre.

Seuls les navires pontés peuvent pratiquer les arts trainants.

Article 227-2.02 - Définition du navire en charge

Le déplacement du navire en charge est égal au déplacement du navire lège augmenté des masses suivantes :

- matériel d'armement et de sécurité ;
- personnes de l'équipage (82,5 kg/personne) et leurs effets personnels
- matières consommables (combustible, eau, huile, vivres) ;
- matériel de pêche en service et en réserve correspondant au type d'exploitation prévu ;
- captures ;
- le cas échéant, masses autres que celles des captures relevées dans les chaluts, les filets ou les dragues et ne pouvant immédiatement être rejetées à la mer ;
- le cas échéant, masse du vivier plein.

Le déplacement du navire lège doit être communiqué par le constructeur au plus tard à la mise à l'eau.

Le « navire lège » désigne le navire lesté dont la construction est totalement achevée, équipé de tout le matériel nécessaire à la navigation, la propulsion et l'exploitation, à l'exclusion de tout le matériel de pêche mobile et de tout liquide autre que ceux en circuit.

Article 227-2.03 - Marque d'enfoncement maximum :

Tout navire doit porter sur sa coque une marque correspondant à l'enfoncement maximum autorisé. Cette marque est gravée et peinte sur la coque de chaque bord au milieu du navire, avec une précision satisfaisante.

Cette marque d'enfoncement est de couleur claire sur fond foncé ou inversement. Elle est constituée d'un trait horizontal de 25 cm de long et de 2 cm d'épaisseur ; le milieu de ce trait correspond au milieu du navire.

Le bord supérieur de cette marque indique la limite d'enfoncement autorisé.

Le franc-bord est la distance verticale de cette limite d'enfoncement au livet de pont.

Article 227-2.04 - Charge maximale pour les navires pontés existants au 01/07/2016 :

Pour les navires ayant une tonture normale telle que définie ci-dessous, le franc-bord ci-dessus défini doit être égal ou supérieur au 1/20 de la largeur (B) du navire.

En cas de répartition défavorable des charges à bord entraînant un enfoncement important de l'arrière, le franc-bord arrière doit demeurer égal ou supérieur à 1/20 de la largeur (B) du navire.

Le ministre de la mer peut accepter toute autre méthode visant à déterminer la charge maximale admissible du navire sous réserve qu'elle assure un niveau de sécurité équivalent.

A défaut de disposer des éléments hydrostatiques du navire, il est possible d'utiliser la formule approchée suivante, donnant le déplacement (d) par centimètre d'enfoncement :

$$d = 7 \times L \times B \quad (d \text{ en kg, } L \text{ et } B \text{ en mètres}).$$

On peut ainsi connaître l'enfoncement résultant de la mise à bord des masses à embarquer correspondant au déplacement en charge, et vérifier que la règle du franc-bord est respectée.

L'impossibilité de satisfaire aux valeurs ci-dessus du franc-bord conduit à apporter des restrictions à la catégorie de navigation, au matériel de pêche ou à la masse des captures à prendre en considération, ou à interdire tel type de pêche.

Valeur de la tonture normale :

La tonture normale d'un navire, donnée en mètres, est la suivante :

- à la perpendiculaire avant : 0,02 L ;
- au milieu du navire : 0 ;
- à la perpendiculaire arrière : 0,01 L.

Le défaut de tonture doit être corrigé par des volumes supplémentaires de flottabilité judicieusement répartis. Pour la prise en compte de ces volumes dans la détermination du franc-bord, des calculs justificatifs doivent être fournis.

Article 227-2.05 - Détermination de la charge maximale pour les navires pontés construits à compter du 01/07/2016

La charge maximale est déterminée à partir du cas de chargement départ de pêche indiquée à l'article 227-2.08 augmenté de la masse des captures en cale.

Article 227-2.06 - Flottabilité et limite de charge pour les navires non-pontés

1. Définition du chargement maximum autorisé :

Le chargement maximum autorisé à bord d'un navire non ponté est déterminé à l'aide de la formule suivante :

$$M = 0,1 \times L_h \times B \times C$$

M étant exprimé en tonnes, L_h , B et C en mètres.

Ce chargement est considéré uniformément réparti de l'avant à l'arrière de façon à assurer au navire une assiette satisfaisante.

2. Réserve de flottabilité :

Les navires non pontés sont équipés d'une réserve de flottabilité égale en dm^3 aux masses en kilogrammes additionnées de la coque, du matériel d'armement et du moteur et du quart du poids du chargement maximum autorisé tel que défini ci-dessus.

Un calcul justificatif de cette réserve de flottabilité est fourni en précisant les éléments suivants : masse, densité et volume des différents matériaux employés pour la construction du flotteur, des réserves de flottabilité, de la motorisation du matériel d'armement et des équipements embarqués.

La densité de l'eau prise en compte pour les calculs est de 1.

Pour les navires en bois, ce calcul peut prendre en compte la flottabilité propre à ce matériau pour la moitié de sa valeur.

Cette réserve de flottabilité est répartie de façon de façon équilibrée entre les extrémités avant, arrière et latérales du navire afin d'assurer, en cas d'envahissement, une tenue à flot du navire dans de bonnes conditions d'assiette et sans gîte.

Un plan de cette répartition à bord est fourni.

Sur les navires à coque en bois ou en matériaux composites, les volumes de flottabilité sont remplis d'un matériau cellulaire à cellules fermées.

Sur les navires à coque métallique équipée d'un double-fond, si celui-ci est divisé en trois compartiments au moins, et de volumes comparables, la mise en place d'un matériau cellulaire n'est pas exigée.

Les éléments de la réserve de flottabilité sont solidement assujettis au navire de façon à résister à la poussée qu'ils sont susceptibles de développer ; ils sont protégés contre les chocs ou ragages et doivent résister aux hydrocarbures.

3. Essai de flottabilité :

Pour bénéficier de la dispense d'engin flottant visée à l'article 227-7.03, les conditions suivantes doivent être remplies :

- la coque doit être équipée de chaque bord de guirlandes extérieures ou de poignées permettant de s'y agripper ;
- un essai de flottabilité doit être exécuté en présence d'un représentant du centre de sécurité ;
- le quart du chargement maximum autorisé tel que défini ci-dessus est disposé ou simulé par des sacs de sable disposés de manière à représenter le centre de gravité du navire chargé ;
- un essai d'envahissement par le haut est conduit jusqu'à trouver un niveau d'équilibre de l'eau entre l'extérieur et intérieur, l'excédent d'eau se déversant automatiquement à l'extérieur ;
- La stabilité résiduelle doit être suffisante pour supporter sans retournement de l'embarcation une masse de 17 kg fixée sur le plat-bord au milieu du navire.

Cet essai dispense d'avoir à fournir les calculs justificatifs et plans de répartition mentionnés ci-dessus.

4. Disposition du tableau arrière :

La conception du tableau arrière en vue de la fixation du moteur doit tenir compte de la puissance motrice prévue.

En outre, la protection contre l'envahissement par l'arrière doit être assurée par un caisson étanche sur l'avant du tableau, de même hauteur que la lisse, et de dimensions suffisantes pour le basculement du moteur.

5. Dalots :

Les navires non-pontés, qui disposent d'un pont étanche continu de l'avant à l'arrière (tel que défini à l'article 227-1.02), doivent être équipés de dalots dans le but de permettre l'évacuation de l'eau qui pourrait s'accumuler à l'intérieur du navire.

Ces dalots doivent être placés au niveau du tableau arrière, sur chaque bord, au ras du pont étanche du navire.

La section totale en mètres carrés des dalots ne doit pas être inférieure à la surface A calculée d'après la formule suivante :

$$A = 0,0025 \cdot S \cdot \sqrt{h}$$

où : S est, en mètres carrés, la surface de pont exposé du navire,
 h est, en mètres, la hauteur entre le pont du navire et le point le plus bas de la lisse de pavois.

Ces dalots sont munis d'un système (clapet de non-retour ou autre) assurant que l'entrée de l'eau par ces ouvertures ne risque pas de causer un envahissement dangereux pour le navire.

Article 227-2.07 - Evaluation de la stabilité pour tous les navires existants au 01/07/2016

- 1) L'évaluation de la stabilité est basée sur la mesure du GM initial. Cette mesure peut être effectuée soit directement à l'aide du GM mètre, soit par la méthode de la période de roulis ;

Pour cette opération, le navire doit être dans la situation la plus défavorable correspondant à l'état de chargement suivant :

- 10 p. 100 des matières consommables (combustible, eau, huile) ;
- présence du matériel de pêche au complet et placé à son emplacement normal ;
- cale à poisson vide ;
- présence d'une masse simulant en grandeur et position la masse maximale des captures et autres masses parasites pouvant être remontées par les engins de pêche, et/ou stockées sur le pont.

Lorsque les capacités des matières combustibles sont situées de telle façon que leur remplissage soit défavorable à la stabilité du navire par une élévation du centre de gravité, l'évaluation de la stabilité doit prendre le cas le plus défavorable.

Les essais sont réalisés en présence du chef de centre de sécurité des navires compétent ou de son représentant. Les conditions suivantes doivent être respectées :

- plan d'eau calme ;
- vent faible ou nul ;
- absence de courant ;
- tension des amarres faible ou nulle.

- 2) Le GM initial ainsi déterminé doit être supérieur ou égal à 0,70 m.
3) Si la méthode de la période de roulis est utilisée, on doit opérer sur au moins dix oscillations libres. La période obtenue doit être inférieure ou égale à $1,016 B$ (Sachant que le GM et la période T sont liés par la relation $GM = (0,85 B/T)^2$).

Lorsque les caractéristiques du navire sont telles qu'il n'est pas possible d'obtenir 10 oscillations libres, l'administration peut accepter que la période de roulis soit mesurée avec un nombre d'oscillations moindre, ou imposer que le GM soit déterminé par une autre méthode.

- 4) En cas d'installation de vire-casiers ou autres engins de levage, un essai est effectué pour vérifier que ces installations ne constituent pas un danger pour la stabilité du navire.

Dans ce but, lors de l'essai de levage à la charge et au débordement maximum, la traction s'exerçant à la verticale, ne doit pas entraîner l'immersion du livet de pont au milieu de la longueur sur un navire ponté, ou une réduction de plus de 50 p. 100 du franc-bord mesuré avant l'opération sur un navire non ponté.

Les conditions de déroulement de cet essai sont identiques à celles prévues ci-dessus pour la mesure du GM au paragraphe 4.

La réalisation d'un essai visant à évaluer l'influence des équipements de pêche (vire-filets, casiers ou autre) dans les conditions de la mesure du GM doit garantir que le livet de pont ne soit pas immergé dans le cas de chargement le plus défavorable déclaré par l'armateur.

- 5)
1. Pour les navires disposants d'un dossier de stabilité, le déplacement du navire léger est contrôlé au neuvage et périodiquement selon un intervalle ne dépassant pas 10 ans. La procédure de réalisation de l'essai doit être mentionnée dans le dossier de stabilité.
Lorsque le déplacement léger mesuré évolue de plus de 5 % par rapport à la valeur de référence à partir de laquelle le GM a été vérifié, une expérience de stabilité est

réalisée afin de déterminer la nouvelle position (verticale et longitudinale) du centre de gravité du navire lège.

Le dossier de stabilité, s'il y en a un, est mis à jour des nouveaux paramètres de stabilité.

2. Pour les autres navires, il sera procédé à un essai périodique selon un intervalle ne dépassant pas 10 ans en présence d'un inspecteur de la sécurité des navires. L'essai consiste à embarquer ou simuler l'embarquement à bord du navire de toutes les masses maximums autorisées et de vérifier que la marque d'enfoncement n'est pas noyée. Dans le cas contraire, les conditions d'exploitation seront ajustées en conséquence.
3. Disposition transitoire valide jusqu'au 1^{er} juillet 2026 : la première vérification périodique est à réaliser avant la date du prochain anniversaire décennal de la mise en service.

Lorsque les conditions d'exploitation portées sur le permis de navigation ont été modifiées, sous réserve d'être liées à la stabilité ou aux conditions de chargement, alors la date de modification du permis de navigation sera prise en référence pour nouvelle date anniversaire.

Article 227-2.08 - Dossier de stabilité pour les navires pontés neufs, construits à compter du 01/07/2016

Les navires pontés neufs disposent d'un dossier de stabilité, établi par le chantier ou par un bureau d'étude, comportant au moins les éléments suivants :

- Plan des formes ;
- Plan des échelles de tirant d'eau ;
- Plan d'ensemble du navire faisant apparaître sa silhouette, l'emplacement des points de traction et de suspension des engins de pêche, l'emplacement de la pontée, l'emplacement des capacités et du lest fixe, et la modélisation de l'angle d'immersion du livet de pont ;
- Caractéristiques hydrostatiques à assiette nulle, positive de 0,5 m et 1 m ;
- Caractéristiques pantocarènes à assiette nulle, positive de 0,5 m et 1 m ;
- Tables de sondage des capacités ;
- Caractéristiques (déplacement et position du centre de gravité) du navire lège ;
- Définition des cas de chargement rencontrés en exploitation avec indication du détail des poids et de leurs centres de gravité, du déplacement et des coordonnées du centre de gravité, de la valeur de GM corrigé des effets de carène liquide, de la valeur de l'assiette, de la valeur de franc-bord mini et du franc-bord à la marque d'enfoncement maximum.
- Un cahier de consignes et d'instructions particulières adaptées et destinées au patron portant sur les mises en garde ou limite d'utilisation du navire.

Les cas de chargements définis doivent au moins comprendre les cas suivants :

- Un cas départ de pêche :
 - 100% des matières consommables (combustibles, eau, huile) ;
 - le matériel de pêche au complet ;
 - la cale à poisson vide ;
 - une pontée de poisson ;
 - les prises stockées en viviers, et les éventuels effets de carène liquide associés ;
 - le poids des membres de l'équipage (82,5 kg / personne) et de leurs effets personnels.
- Un cas arrivé :
 - 10% des matières consommables (combustibles, eau, huile) ;
 - le matériel de pêche au complet ;
 - la cale à poisson vide ;
 - une pontée de poisson ;
 - les prises stockées en viviers, et les éventuels effets de carène liquide associés ;

- le poids des membres de l'équipage (82,5 kg / personne) et de leurs effets personnels.

A la mise en service, il est procédé à une expérience de stabilité destinée à déterminer le déplacement réel du navire à l'état lège et les coordonnées de son centre de gravité.

Cette expérience doit être réalisée conformément à l'article 211-2.05 en présence du chef de centre de sécurité des navires compétent ou de son représentant.

Le déplacement du navire lège est contrôlé au neuvage et périodiquement selon un intervalle ne dépassant pas 10 ans. La procédure de réalisation de l'essai doit être mentionnée dans le dossier de stabilité.

Lorsque le déplacement lège mesuré évolue de plus de 5 % par rapport à la valeur de référence à partir de laquelle le GM a été vérifié, une expérience de stabilité est réalisée afin de déterminer la nouvelle position (verticale et longitudinale) du centre de gravité du navire lège.

Le dossier de stabilité est mis à jour des nouveaux paramètres de stabilité.

Article 227-2.09 - Critères de stabilité pour les navires pontés neufs construits après le 01/07/2016

1. Tous navires

Le GM initial doit être égale ou supérieur à 0,70 m.

Le bras de levier de redressement maximal GZ_{max} est atteint à un angle d'inclinaison égal ou supérieur à 20°.

Cas particulier des navires ayant un rapport Largeur / Creux (B/D) ≥ à 2,5 :

Pour les navires ayant un rapport B/D ≥ 2,5, et ne pouvant respecter les critères définis au paragraphe 8 ci-dessus, les critères suivants sont appliqués :

1. le bras de levier de redressement (GZ) maximal devrait être atteint à un angle d'inclinaison au moins égal à 15° ; et
2. l'aire sous-tendue par la courbe des bras de levier de redressement (courbe de GZ) ne devrait pas être inférieure
 - à 0,070 mètre-radian jusqu'à un angle de 15° lorsque le bras de levier de redressement (GZ) maximal est atteint à un angle de 15°,
 - et à 0,055 mètre-radian jusqu'à un angle de 30° lorsque le bras de levier de redressement (GZ) maximal est atteint à un angle égal ou supérieur à 30°.

Lorsque le bras de levier de redressement (GZ) maximal est atteint à un angle compris entre 15° et 30°, l'aire sous-tendue par la courbe des bras de levier de redressement correspondante devrait être : $0,055 + 0,001 (30^\circ - \varphi_{max})$ mètre-radian (φ_{max} est l'angle d'inclinaison, en degrés, auquel la courbe des bras de levier de redressement atteint son maximum).

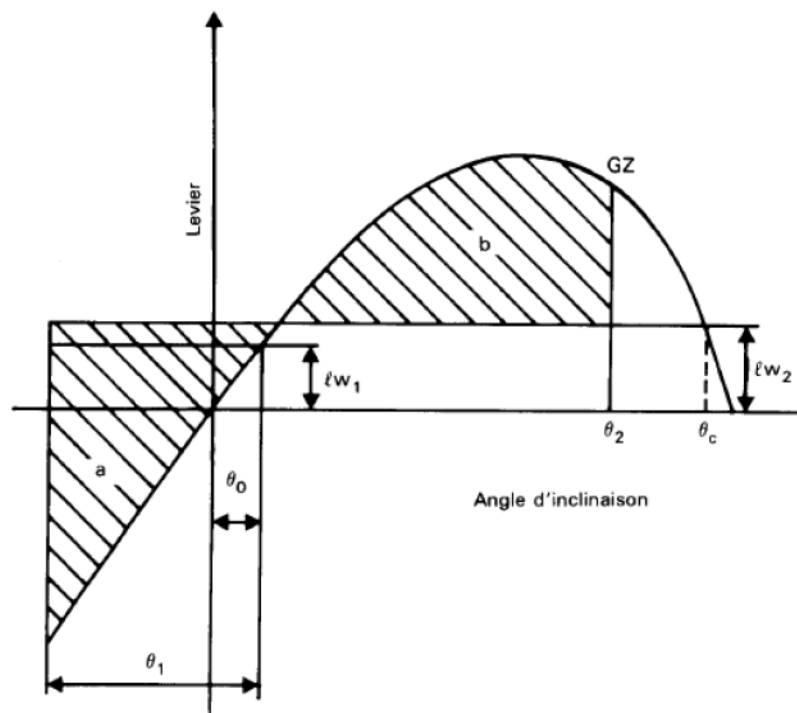
2 Navires pratiquant les arts traïnants ou navires munis de tauds

2.1 Critère du navire en transit

L'aptitude du navire à résister aux effets combinés du vent de travers et du roulis doit être démontrée comme suit :

- Le navire est soumis à la pression du vent qui s'exerce perpendiculairement à l'axe du navire et qui se traduit par un bras de levier d'inclinaison dû à un vent continu (LW1)
- On suppose qu'à partir de l'angle d'équilibre θ_0 qui en résulte le navire roule au vent en formant un angle égal à θ_1 par suite de l'action de la houle.

- Le navire est ensuite soumis à la pression de rafales de vent qui se traduit par un bras de levier d'inclinaison dû à des rafales de vent (LW2)
- Dans ces conditions, pour tous les cas mentionnés dans le cahier de stabilité, le rapport b/a doit être supérieur à 1,25.



Les angles de la figure ci-dessus sont définis comme suit :

θ_0 est l'angle d'inclinaison dû à un vent continu

θ_1 est égal à 20°

θ_2 est le plus petit des angles θ_f , θ_c ou 50° où :

θ_f : angle de début d'envahissement

θ_c : angle de la deuxième intersection entre les courbes de bras de levier d'inclinaison dus au vent (LW2) et la courbe des GZ

Les bras de levier d'inclinaison dus au vent LW1 et LW2 sont des constantes à tous les angles d'inclinaison et doivent être calculés au moyen des formules suivantes :

$$\boxed{LW1 = P \cdot A \cdot Z / 1000 \cdot g \cdot \Delta}$$

et

$$\boxed{LW2 = 1,5 \cdot LW1}$$

P : pression dû au vent égale à 240 Pa^1

A : aire latérale projetée de la partie du navire située au dessus de la ligne de flottaison

Z : distance verticale depuis le centre de A jusqu'au centre de l'aire latérale du navire située sous l'eau ou approximativement jusqu'à un point situé à la moitié du tirant d'eau.

Δ : déplacement du navire en Tonne

g : accélération de la pesanteur ($9,81 \text{ m/s}^2$)

Pour tous les cas étudiés dans le cahier de stabilité, le franc bord du navire doit être égal ou supérieur à 400 mm. Le franc bord arrière du navire mesuré au niveau du tableau arrière doit être égal ou supérieur à 200 mm.

2.2 Critère pour la récupération du matériel en cas de croche

Lorsqu'une manœuvre est effectuée pour récupérer les engins de pêche à bord d'un navire pratiquant les arts trainants ou lorsque les engins de pêche sont remontés à l'aide d'un vire-filets ou d'un vire-casiers, la traction verticale exercée par les appareils ne doit pas engendrer l'immersion du livet de pont. La force de traction des appareils ainsi déduite doit être supérieure à 200% de masse du matériel de pêche.

¹

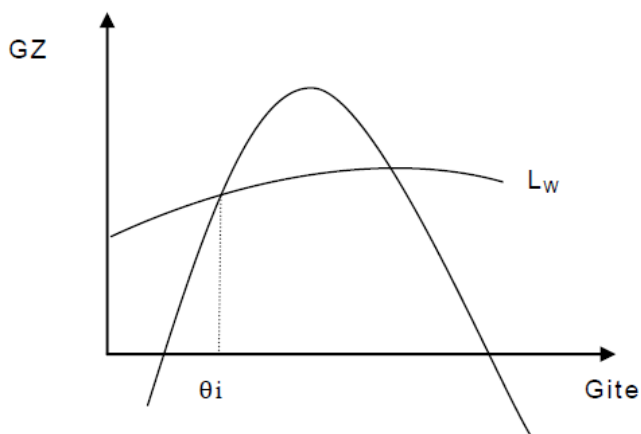
Norme ISO12217-1 :2002(F)

La méthode de calcul pour démontrer l'aptitude du navire à ne pas dépasser l'angle θ_i d'immersion du livet sous l'effet des appareils de pêche est décrite comme suit :

1. La courbe des GZ est tracée en considérant le navire dans la configuration suivante :
 - 50% des matières consommables à bord,
 - matériel de pêche à bord excepté les panneaux et le chalut à l'eau ou la/les dragues,
 - pas de pontée,
 - traction due aux appareils considérée comme un embarquement de poids.
2. Le bras de levier LW dû à la traction des appareils est égal à :

$$LW = T \times ((d \times \cos\theta) + (h - KG) \times \sin\theta) / \Delta$$

T : traction des appareils calculée en Tonne
d : distance par rapport à l'axe du navire du point de traction
h : distance verticale par rapport à OH du point de traction
 Δ : déplacement du navire en Tonne
 θ : angle d'inclinaison du navire



3. Le critère est considéré comme satisfait lorsque θ_i est inférieur à l'angle d'immersion du livet de pont.

3 Critères spécifiques aux navires pratiquants les arts traînants

3.1 Critère en cas de croche dissymétrique

Compte tenu de la force propulsive que déterminent la puissance motrice et le type de propulseur installé, et de son incidence sur la stabilité du navire, celle-ci doit en toute circonstance demeurer satisfaisante. Le calcul justificatif doit être fourni.

Tel est le cas si cette force propulsive en traction sur une seule fune tirant à 45 degrés sur l'horizontale n'entraîne pas une gîte immergeant le livet de pont au milieu du navire, celui-ci se trouvant dans la situation de chargement indiquée à l'article 227-2.08 pour l'essai de stabilité.

3.2 Critère de prise en compte des effets des charges suspendues

Pour les navires pratiquant les arts traînants, lorsqu'ils remontent à bord les dragues ou culs de chalut, la stabilité résiduelle résultant de l'effet des charges suspendues doit être égale ou supérieure à 0,50 m.

Cette stabilité résiduelle GM2 est, en mètres, égale à :

$$GM2 = GM1 - \Delta GM$$

où :

GM1 est, en mètres, le GM initial mesuré pour le cas de chargement défini à l'article 227-2.08 en considérant la charge maximale pouvant être suspendue reposant sur le pont à la verticale du point de suspension.

ΔGM est, en mètres, la réduction du GM correspondant à l'effet de la suspension de cette charge maximale.

ΔGM est donné par la formule :

$$\Delta GM = \frac{P \times h}{D}$$

où :

- D est, en tonnes, le déplacement correspondant à l'état de chargement défini à l'article 227-2.08 incluant la charge suspendue ;
- P la valeur en tonnes de la charge suspendue ;
- h la hauteur, en mètres, au-dessus du pont, du point de suspension de la charge.

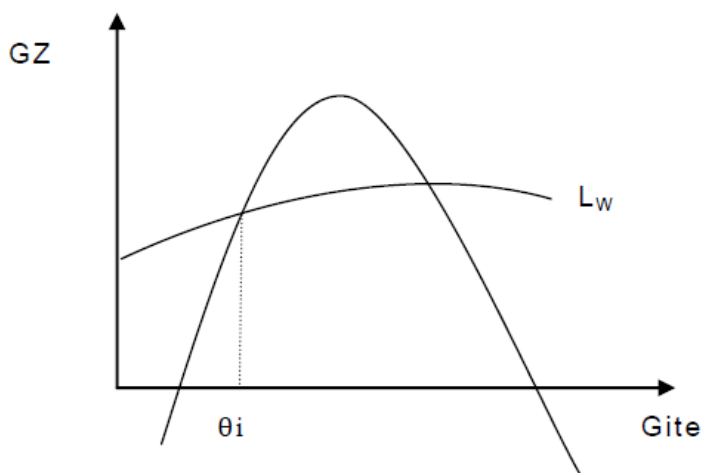
4 Navires équipés de vire-filets, vire-lignes ou vire-casiers

La méthode de calcul pour démontrer l'aptitude du navire à ne pas dépasser l'angle θ_i d'immersion du livet sous l'effet des appareils de pêche est décrite comme suit :

1. La courbe des GZ est tracée en considérant le navire dans la configuration suivante :
 - 50% des matières consommables à bord,
 - matériel de pêche à bord,
 - pas de pontée,
 - traction due aux appareils considérés comme un embarquement de poids.
2. Le bras de levier LW dû à la traction des appareils est égal à :

$$LW = T \times ((d \times \cos\theta) + (h - KG) \times \sin\theta) / \Delta$$

T : traction des appareils calculée en Tonne
 d : distance par rapport à l'axe du navire du point de traction
 h : distance verticale par rapport à OH du point de traction
 Δ : déplacement du navire en Tonne
 θ : angle d'inclinaison du navire



3. Le critère est considéré comme satisfait lorsque θ_i est inférieur à l'angle d'immersion du livet de pont.

5 Autres navires

Le franc bord doit être égal ou supérieur à 1/10ème de B.

Le franc bord arrière doit être supérieur à 200mm.

Article 227-2.10 - Protection des ouvertures (navires pontés)**1. Ecoutilles donnant accès sous le pont :**

Les écoutilles sont placées de manière à ce que leur milieu se situe autant que possible dans le plan vertical de symétrie du navire et le plus éloigné des extrémités.

La hauteur minimale de l'hiloire, en fonction de la longueur du navire, doit avoir la valeur suivante :

- navires de moins de 8 mètres : 200 mm ;
- navires de 8 à 10 mètres : 300 mm ;
- navires de 10 à 12 mètres : 400 mm.

La fermeture doit être assurée au moyen de panneaux suffisamment résistants et équipés de joints d'étanchéité. Un moyen de serrage doit garantir leur tenue fermée.

Les panneaux à large recouvrement sans garniture d'étanchéité peuvent être admis. Dans ce cas, ils doivent être reliés à l'hiloire par une sauvegarde pour éviter leur perte et pouvoir être assujettis en position fermée au moyen d'une tringle verrouillable ou d'une estrope ou de taquets fixés à l'hiloire.

Les panneaux à plat pont boulonnés peuvent être acceptés mais exclusivement comme moyens d'accès à utiliser au port uniquement, pour intervention sur l'installation propulsive par exemple.

2. Portes sur rouf communiquant avec les espaces sous pont :

La hauteur minimale des seuils, en fonction de la longueur du navire, doit avoir la valeur suivante :

- navires de moins de 8 mètres : 200 mm ;
- navires de 8 à 10 mètres : 300 mm ;
- navires de 10 à 12 mètres : 400 mm.

Les portes sont de construction robuste, posées sur charnières ou coulissantes et assurant une étanchéité satisfaisante.

3. Pavois, Sabords de décharge :**3.1 La hauteur normale du pavois est de 0,75 m.**

Les sections des sabords de décharge calculées dans les paragraphes 3. 2 et 3. 3 du présent article peuvent être corrigées proportionnellement à la hauteur effective du pavois.

3.2 Navires de moins de 8 mètres

La section totale des sabords de décharge pour chaque puits ne doit pas être inférieure à 1 décimètre carré par mètre linéaire de périmètre du puits.

3.3 Navires de plus de 8 mètres

La section totale en mètres carrés des sabords de décharges pour chaque puits ne doit pas être inférieure à la valeur A calculée d'après la formule ci-dessous :

$$A = 0,03 S \cdot \sqrt{h}$$

où :

- S est, en mètres carrés, la surface de pont exposé dans le puits considéré,
- h est, en mètres la hauteur entre le pont et le point le plus bas de la lisse de pavois ou du seuil de la porte donnant accès à l'espace ouvert par lequel l'eau se déverse.

3.4 La répartition des sabords doit prendre en compte la forme du pont et les caractéristiques d'exploitation du navire. Leur nombre ne doit pas être inférieur à trois sur chaque bord.

4. Fermeture des sabords :

4.1. Les sabords de décharge, y compris, sur les navires construits après le 1er janvier 2007 ceux installés en supplément des sabords réglementaires, ne doivent pas être équipés de moyens de fermeture verrouillables ; ils peuvent être équipés de volets

battants protégeant le pont de l'invasion. Pour améliorer la protection du pont, l'embase d'appui du volet peut être inclinée sur la verticale.

Pour éviter la perte des captures à travers les sabords, ceux-ci peuvent être équipés d'une boîte parallélépipédique s'y ajustant, dont les quatre faces libres sont pourvues de trous d'un diamètre de 30 mm au moins, la superficie totale des trous étant égale ou supérieure à celle du sabord.

4.2. Sur les navires construits après le 1er janvier 2007, l'obturation des sabords de décharge au moyen d'une guillotine est interdite, hormis dans le cadre du paragraphe 4.3 ci-après.

4.3. En supplément des sabords réglementaires prévus au paragraphe 3 du présent article, l'autorité compétente peut autoriser la mise en place au niveau du tableau arrière de sabords obturables au moyen de guillottes.

5. Hublots sur claires-voies :

Les hublots sur claires-voies ne sont pas autorisés.

6. Dégagement d'air des soutes à combustible :

La hauteur minimale des dégagements d'air des soutes à combustibles est de 600 mm.

De plus, pour garantir l'installation contre les risques d'entrée d'eau, ces dégagements d'air sont, autant que possible, ramenés dans la partie centrale du navire à la satisfaction de l'Administration.

Pour les mêmes raisons, les dégagements d'air ne peuvent être placés aux extrémités du navire.

Les dégagements d'air sont à leur extrémité supérieure équipés d'un col de cygne avec dispositif d'obturation.

7. Conduits de ventilation :

La hauteur des surbaux des conduits de ventilation est de 900 mm au moins au-dessus du pont.

Dans toute la mesure du possible, ces conduits sont disposés dans la partie centrale du navire et adossés au rouf, s'il existe.

En aucun cas ces conduits ne peuvent être placés en abord le long des pavois, ni aux extrémités du navire.

Ces conduits doivent pouvoir être obturés facilement.

8. Prises et sorties d'eau sur coque :

Les vannes de prises et sorties d'eau sur coque sont facilement manœuvrables.

Les sorties d'eau de mer sur coque sont équipées d'une vanne ou d'un clapet de non-retour ; ce dernier doit être muni d'un dispositif de blocage si la sortie d'eau se trouve au-dessous de la flottaison.

9. Tuyautage d'eau de mer :

Les tuyaux véhiculant l'eau de mer sont métalliques ou en matériaux de résistance jugée équivalente par l'Administration.

Leur nature doit être compatible avec le matériau constitutif de la coque, de façon à éviter les risques de corrosion.

Si des durites sont indispensables, elles doivent résister aux hydrocarbures et à la chaleur, elles sont armées et de la plus courte longueur possible. Leur tenue sur les tuyaux est assurée par des doubles colliers à bandes de serrage pleines.

10. Sortie sur coque des gaz d'échappement :

L'installation d'échappements humides est conçue et réalisée de telle sorte qu'elle ne puisse être une cause d'introduction accidentelle d'eau dans le moteur ou dans le navire.

10.1. Un dispositif de silencieux efficace doit être installé sur le circuit d'évacuation des gaz d'échappement.

10.2. Lorsque, sur les navires pontés, les gaz d'échappement sortant du silencieux sont évacués au-dessous du pont de franc-bord, des dispositions sont prises pour empêcher toute entrée accidentelle d'eau de mer dans les cylindres par le circuit d'échappement:

- a) il doit être prévu un point haut ;
- b) l'évacuation débouche au-dessus de la flottaison en charge ;
- c) en cas d'échappement au bordé ou au tableau arrière, il doit être prévu un clapet battant extérieur.

11. Vitres de timonerie ou de superstructure :

Du verre de sécurité trempé ou feuilleté ou un matériau équivalent doit être utilisé pour les fenêtres et les hublots des roufs ou des superstructures.

Les épaisseurs des vitres sont calculées suivant les indications de l'annexe 226-2.A.3. L'épaisseur des vitres de façade ne doit en aucun cas être inférieures à 10 mm.

Les vitres doivent assurer l'étanchéité de la structure dans laquelle ils sont montés pour permettre la veille et la visibilité requise.

Les vitres avec essuie-glace sont en verre.

12. Parcs à poisson et parcs de stockage du matériel de pêche

- les planches délimitant les parcs à poisson doivent être munies d'un nombre adéquat d'anguillers de taille suffisante afin de limiter les risques de rétention d'eau ;
- les parcs dédiés au stockage du matériel de pêche doivent être conçus pour permettre d'évacuer rapidement l'eau qui pourrait s'y accumuler.

Article 227-2.11 - Circuit d'assèchement (navires pontés)

1. Principes généraux :

1.1 Chaque compartiment doit pouvoir être asséché par un moyen de pompage fixe entraîné mécaniquement, excepté dans les conditions énoncées au paragraphe 1.2 ci-dessous.

Le circuit d'assèchement est disposé de façon à ce que l'eau ne puisse passer de la mer à un compartiment quelconque du navire.

Des dispositions sont prises pour que l'eau puisse s'écouler librement vers les points d'aspiration qui sont placés aux points les plus bas des compartiments.

S'il est fait usage de drains ou d'orifices pratiqués dans les pieds de cloisons, dans le but d'assurer l'écoulement de l'eau vers un autre compartiment où se trouve le point d'aspiration, un sectionnement manœuvrable sans avoir à pénétrer dans ce compartiment doit être installé.

Lorsqu'un même circuit d'assèchement dessert plusieurs directions ou compartiments, il doit être installé une boîte de distribution équipée d'une vanne pour chaque direction desservie.

Chaque aspiration est équipée d'une crépine facilement visitable et nettoyable sans démontage préalable. Le diamètre des trous des crépines ne doit pas dépasser 10 mm et la section nette totale ne doit pas être inférieure à deux fois celle des tuyaux d'aspiration.

Le tuyautage d'assèchement est en acier, en cuivre ou matériau reconnu équivalent pour l'utilisation considérée ; les risques de corrosion doivent être pris en considération.

Les tuyautages d'assèchement et de ballastage sont distincts.

1.2 Les compartiments de faibles volume, à l'exception du compartiment du moteur de propulsion, dont l'envahissement ne risque pas de provoquer l'immersion du livet de pont, le navire étant à son déplacement maximum, n'ont pas besoin d'être raccordés aux circuits d'assèchement du navire.

2. Nombre et débit des pompes d'assèchement

Il est installé une pompe principale d'assèchement reliée au circuit et une pompe de secours aspirant dans le compartiment moteur.

La pompe principale est attelée au moteur de propulsion excepté sur les navires équipés de moteurs hors-bord qui sont équipés d'une motopompe d'assèchement autonome raccordée au circuit d'assèchement s'il existe.

La pompe de secours peut être électrique ou mue par toute autre source d'énergie indépendante du moteur principal.

Le débit de la pompe principale d'assèchement est, en mètres cubes par heure au moins égal à la longueur du navire exprimée en mètres.

Si la pompe de lavage est utilisée comme pompe d'assèchement de secours, une vanne à trois voies est disposée pour passer de l'aspiration à la mer à l'assèchement.

Le diamètre du collecteur d'assèchement est au moins égal à 40 mm pour un navire de 12 mètres de longueur, et 30 mm pour un navire de 7 mètres au moins ; pour ceux de longueur intermédiaire le diamètre est obtenu par interpolation linéaire. On utilise le diamètre standard le plus proche.

Si la pompe de secours est électrique, elle doit avoir un débit égal ou supérieur à la moitié de celui de la pompe principale.

Nonobstant les dispositions ci-dessus, la pompe de secours des navires exploités uniquement en cinquième et en quatrième catégorie de navigation peut être une pompe à bras.

Article 227-2.12 - Prévention de l'envahissement (navires pontés)

1

Les navires neufs et existants sont équipés d'un dispositif de détection et d'alarme d'envahissement conforme aux dispositions de la division 361 du présent règlement.

4

5.

CHAPITRE 227-3 - INSTALLATIONS PROPULSIVES**Article 227-3.01 - Dispositions générales**

Les dispositions du présent chapitre s'appliquent aux moteurs fixes, sauf précision contraire.

1. Combustible autorisé :

Sur les navires équipés de moteurs fixes installés dans un compartiment placé sous pont étanche, le combustible liquide utilisé doit avoir un point d'éclair supérieur à 60°C.

L'usage de combustible liquide de point d'éclair inférieur à 60°C n'est autorisé que pour les moteurs hors-bord ou auxiliaires. Dans ce cas, l'installation est conforme aux dispositions de l'article 227-3.09.

L'utilisation de combustibles gazeux pour les installations propulsives n'est pas autorisée

2. Eclairage du compartiment :

L'éclairage du local contenant l'installation propulsive doit être suffisant pour permettre d'effectuer en toute sécurité toutes les opérations courantes de conduite et d'entretien.

Les points d'éclairage sont protégés par des globes résistants ou protégés contre les chocs.

3. Disposition du compartiment :

L'accessibilité aux différents organes dont la manipulation est indispensable au cours des opérations courantes de conduite et d'entretien doit être étudiée pour faciliter le travail et jugée satisfaisante et sans danger pour le personnel du point de vue notamment des risques de contact avec les points chauds ou avec les parties en mouvement.

Si le démarrage du moteur de propulsion est possible depuis la timonerie, il doit être installé un dispositif permettant d'interdire le lancement en cas d'intervention dans le compartiment moteur.

La propulsion peut être assurée soit par des moteurs hors-bord, soit par des moteurs fixes. Dans ce dernier cas, le moteur est installé dans un compartiment étanche et fermé.

Les navires pontés équipés de deux moteurs hors-bord autonomes alimentés par des circuits et réservoirs à combustible indépendants, chacun permettant d'assurer une vitesse minimale de 7 nœuds, peuvent être autorisés par l'administration à naviguer en 3ème catégorie de navigation.

Les autres navires équipés de moteurs hors-bord sont limités à une navigation en 4ème catégorie.

4. Ventilation :

Il est installé deux manches de ventilation, une haute et une basse opposées et aussi éloignées que possible l'une de l'autre, d'une section suffisante pour assurer la pleine puissance du moteur.

Le matériau de ces manches de ventilation a des propriétés mécaniques et de résistance au feu au moins égales à celle du matériau de la coque. Ces manches sont équipées de volets d'obturation incombustibles et doivent pouvoir être fermées de l'extérieur du local.

Si la ventilation est forcée, on doit pouvoir la stopper de l'extérieur du compartiment.

5. Accès au compartiment :

Le moyen d'accès au local doit être aisément praticable et disposé de façon à faciliter les opérations courantes de conduite et d'entretien.

Article 227-3.02 - Moyens de contrôle et de commande

Il est installé en timonerie ou au poste de conduite du navire un tableau de contrôle et de commande comportant les dispositifs suivants :

- indicateur du nombre de tours ;
- alarme sonore et lumineuse de température d'eau douce de réfrigération ;
- alarme sonore et lumineuse de pression d'huile de graissage ;
- témoin de charge des batteries ;
- commande du sens de la poussée ;
- commande du nombre de tours ;
- stop moteur, un dispositif doit permettre d'éviter le risque de déclenchement accidentel.

Les commandes à distance aboutissent à l'extérieur du compartiment moteur et sont incombustibles ; leur bon fonctionnement ne peut être altéré par une forte élévation de température.

Article 227-3.03 - Moyens de lancement

1. Il est installé deux sources d'énergie de lancement, capables d'assurer chacune six démarrages consécutifs.
2. Si le démarrage est assuré uniquement au moyen d'air comprimé, l'installation doit comporter deux bouteilles (l'une en service, l'autre en secours) et un compresseur. Les deux bouteilles doivent être constamment tenues en charge.
3. Si le démarrage est assuré uniquement par un démarreur électrique, ce dernier doit être alimenté par deux batteries distinctes, dont l'une est spécifique et l'autre peut être la batterie du service général.
 - L'installation de lancement à l'air, lorsqu'elle existe, est équipée des accessoires suivants :
 - soupape de sûreté ou pastille fusible sur la bouteille ;
 - manomètre de contrôle de la pression sur la bouteille ;
 - tous les sectionnements nécessaires ;
 - purgeur d'eau sur le circuit de remplissage.

Les bouteilles d'air de lancement sont soumises à une épreuve hydraulique périodique. La périodicité de cette épreuve est de quatre ans, sauf pour les bouteilles à tête démontable permettant un examen interne endoscopique, pour lesquelles la première épreuve est reportée à la huitième année. La pression d'épreuve est 1.5 fois la pression normale d'utilisation.

Article 227-3.04 - Réfrigération

Le nombre de prises d'eau est aussi réduit que possible.

Elles sont conformes aux indications des articles 227-1.04.5 et 227-2.10 et équipées de filtres facilement nettoyables.

Il est installé un thermomètre de contrôle de la température de l'eau douce de réfrigération, lisible sur place, ainsi qu'une alarme de température.

Pour les moteurs réfrigérés à l'eau, la réfrigération de secours doit pouvoir être assurée à partir de la pompe de lavage ou de toute autre pompe motorisée. Les piquages et sectionnements indispensables doivent être installés et les raccordements nécessaires embarqués et prêts au montage.

Article 227-3.05 - Echappement

Le collecteur d'échappement est efficacement protégé contre les risques de projection ou de fuite d'hydrocarbures ou de tout autre produit inflammable sur les surfaces chaudes.

L'enveloppe externe du calorifugeage du collecteur d'échappement doit être imperméable.

Si le collecteur d'échappement traverse les emménagements ou la timonerie, des dispositions spéciales doivent être prises contre les risques d'incendie ou d'émanation de gaz.

Article 227-3.06 - Prévention de la pollution

Les fuites de combustible ou d'huile de graissage susceptibles de se produire sous le moteur, le réducteur ou les installations de pompage de filtrage ou de traitement du combustible doivent pouvoir être récupérées. Il en est de même des fuites du fluide de l'installation hydraulique.

Dans ce but, il est installé des gattes là où nécessaire ; celles-ci doivent pouvoir être facilement vidangées et nettoyées.

En particulier, il est installé une gatte métallique sous le moteur et le réducteur. Le cas échéant, cette gatte peut être constituée par les varangues étanches délimitant l'aire du moteur et du réducteur ; toutes dispositions sont alors prises pour favoriser l'écoulement de l'eau vers les points où sont placées les prises d'aspiration.

Tout rejet d'hydrocarbures ou d'eau de cales hydrocarburée à la mer est interdit, sauf lorsqu'un tel rejet est nécessaire pour garantir la sécurité d'un navire ou la sauvegarde de la vie humaine en mer.

Article 227-3.07 - Installations relatives au combustible liquide

1. Cuves à combustible. Généralités :

Les cuves à combustible sont éloignées des sources de chaleur et ne doivent pas surplomber le collecteur d'échappement.

Les cuves à combustible sont construites en matériaux métalliques, et elles sont suffisamment renforcées ou structurées pour pouvoir subir l'épreuve d'étanchéité sans déformations permanentes appréciables.

Si leur largeur moyenne est supérieure aux deux tiers de la largeur du navire, elles sont divisées en deux compartiments séparés.

Leur longueur ne doit pas être supérieure à une fois et demie la largeur du navire.

L'étanchéité des cuves à combustible métalliques ne doit pas dépendre de soudures à bas point de fusion. Les cuves doivent être mises à la masse.

Les capacités à combustible ne doivent pas avoir de parois communes avec les capacités destinées à l'eau douce.

Les cuves non intégrées sont solidement fixées à la structure du navire.

Les cuves sont éprouvées soit à bord, si elles sont intégrées à la structure, soit avant montage à bord. La pression d'épreuve est équivalente à une colonne d'eau de 240 cm au moins. Une attestation d'épreuve doit être présentée à défaut d'une plaque du constructeur indiquant la pression, la date et la durée de l'épreuve.

2. Cuves à combustible métalliques :

Sur les coques en acier ou en alliage d'aluminium, les cuves à combustible peuvent être intégrées à la structure du navire.

3. Cuves à combustible en matériaux composites :

Nonobstant le paragraphe 1, les navires construits en matériaux composites peuvent être équipés de cuves de même nature que la coque pour le stockage des combustibles de point éclair supérieur ou égal à 60°C uniquement.

Elles sont réalisées suivant les prescriptions pertinentes du règlement pour la construction et la classification des navires en polyester renforcé de verre textile, publié par une société de classification agréée.

Des dispositions efficaces sont prévues pour éviter l'accumulation d'électricité statique (mise à la masse des accessoires métalliques et disposition de l'extrémité inférieure du tuyau de remplissage à 10 cm au maximum du fond du réservoir, notamment).

Les surfaces intérieures et extérieures de la paroi doivent résister à l'action des hydrocarbures.

Les cuves sont construites de façon à résister au feu et revêtues dans ce but d'une peinture intumescente ; il convient de veiller à la bonne conservation de cette peinture dans le temps.

Les cuves intégrées peuvent être placées dans le compartiment moteur à condition que la surface de leur limite commune avec ce local soit aussi réduite que possible et ne comporte ni décrochement, ni baïonnette.

Les cuves non intégrées ne peuvent être placées dans le compartiment moteur.

4. Accessoires des cuves à combustible :

Les cuves à combustible doivent être équipées des accessoires suivants :

1. Une tige de visite de dimensions suffisantes ;
2. Un tuyau de remplissage aboutissant au fond de la cuve et remontant sur le pont dont la traversée est étanche ;
L'orifice de ce tuyau est équipé d'un bouchon fileté ou à baïonnette et est placé au-dessus du pont en un endroit protégé ;
3. Un dégagement d'air conforme à l'article 227-2.10 § 6 et équipé à sa partie supérieure d'un tamis pare-flamme à mailles serrées et dont le diamètre intérieur n'est pas inférieur à celui du tuyau de remplissage. Plusieurs cuves peuvent être raccordées au même dégagement d'air ;
4. Un robinet de puisage installé directement sur la cuve et manœuvrable individuellement de l'extérieur du compartiment ;
5. Un robinet de purge et de vidange placé au point le plus bas ;
6. Un indicateur de niveau. S'il est installé une monture de niveau, celle-ci doit comporter aux deux extrémités des robinets à fermeture automatique facilement manœuvrables. Le tube de niveau doit résister au feu et être protégé par un fer en U.

5. Caisse journalière :

S'il existe une caisse journalière, elle doit subir les épreuves prévues pour les autres capacités à combustible.

Les formes de cette caisse journalière doivent être propices à la décantation.

La caisse journalière est équipée des accessoires suivants :

1. Une pompe de remplissage avec préfiltre ;
2. Un tuyau de remplissage pénétrant dans la caisse par le haut et descendant jusqu'à mi-hauteur ;
3. Un dégagement d'air qui peut se raccorder sur le dégagement d'air de l'une ou l'autre des cuves ou indépendant et conforme au § 4.3 ci-dessus ;
4. Un trop-plein avec débit visible faisant retour sur l'une ou l'autre des caisses ;
5. Un pot de décantation avec robinet de purge ;
6. Une aspiration avec robinet d'arrêt placé directement sur la caisse, manœuvrable individuellement à distance de l'extérieur du compartiment moteur. L'extrémité du tuyau d'aspiration est placée de telle manière qu'il n'y ait pas de risques d'entraînement des impuretés ou de l'eau.

6. Circuit de distribution :

Le circuit à combustible est réalisé au moyen de tuyaux en acier, en cuivre ou en tout autre matériau approuvé à cet effet par une société de classification agréée.

Les joints sont en nombre aussi réduit que possible et placés en des endroits où les fuites éventuelles ne peuvent entrer en contact avec les parties chaudes.

En cas d'utilisation de tuyaux souples entre la partie fixe du tuyautage et le moteur, ceux-ci sont à embouts vissés ; ils sont d'un modèle approuvé par une société de classification agréée.

Le circuit à combustible est visible sur tout son parcours et protégé contre les chocs et vibrations et fixé avec soin.

Un filtre, facilement démontable et nettoyable, est placé à l'aspiration de la pompe d'injection.

Un préfiltre décanteur métallique, facilement visitable et nettoyable, est placé à l'aspiration de la pompe de remplissage de la caisse journalière.

Il est installé une pompe d'amorçage du circuit d'alimentation du moteur.

Le retour des injecteurs est renvoyé à la caisse journalière ou vers l'aspiration de la pompe.

En l'absence d'une caisse journalière, il est installé une pompe de gavage. Cette pompe peut être attelée au moteur thermique. Si une pompe de gavage indépendante est installée, celle-ci doit pouvoir être stoppée à distance en cas d'incendie.

Les tuyaux de combustible qui, s'ils étaient endommagés, permettraient au combustible de s'échapper d'une capacité de stockage, d'une caisse de décantation ou d'une caisse journalière située au-dessus des doubles-fonds, doivent être munis d'un robinet ou d'une soupape fixée sur la capacité et pouvant être fermée d'un endroit sûr situé à l'extérieur du local intéressé dans le cas où un incendie se déclarerait dans le local où se trouve cette capacité.

Article 227-3.08 - Stockage du combustible pour moteur hors-bord

Le navire est équipé d'un réservoir spécifique, placé à l'extérieur sur pont, relié à la masse, séparé structurellement du pont et conforme aux dispositions du paragraphe 227-3.07 §1. Les tuyautages de combustibles doivent être visibles en tout point. Le débordement accidentel doit se déverser à l'extérieur. Un dégagement ou une prise d'air est installé.

Toutefois, dans le cas de réservoirs dont la capacité totale est inférieure à 50 litres, ces réservoirs peuvent être portatifs, à condition d'être stockés à l'extérieur sur pont, disposant d'un marquage CE selon la directive 2003/44 montrant la conformité à la norme ISO 13591, et correctement assujettis.

Aucune manipulation de carburant ne doit être faite à bord ; un dispositif simple et sûr doit permettre la mise en service de l'un ou l'autre des réservoirs portatifs.

Article 227-3.09 - Installations hydrauliques

L'installation des centrales hydrauliques et des circuits annexes doit répondre aux conditions suivantes :

1. Les tuyauteries rigides sont fixées de manière à éviter les vibrations ;
2. Les tuyauteries flexibles sont aussi courtes que possible et à embouts vissés. Elles sont d'un modèle approuvé par une société de classification habilitée.
3. Un dispositif d'arrêt ou de débrayage manœuvrable de l'extérieur du compartiment est installé ;
4. Une protection par écran pour éviter les projections en direction des points chauds est installée ;
5. Le tracé du circuit doit s'écarter au maximum des points chauds ;
6. Les passages au travers des ponts doivent être réalisés par tuyauteries métalliques et plaques de recouvrement soudées à la tuyauterie.

Une épreuve hydraulique à la pression nominale de fonctionnement de l'installation doit être effectuée. Une attestation devra être délivrée par l'installateur ou le fabricant.

Article 227-3. 10 - Installations de gaz

Les installations pour gaz doivent répondre aux conditions suivantes :

1. Les bouteilles de gaz sont rangées à l'extérieur à l'abri du soleil et des intempéries ;
2. La tuyauterie d'amenée du gaz est métallique ;
3. Un robinet d'arrêt est installé à l'extrémité du tuyau métallique près de l'appareil d'utilisation ;
4. Le tuyau souple utilisé entre le robinet d'arrêt et l'appareil d'utilisation est agréé NF gaz. Le cas échéant le tuyau est remplacé avant la date de péremption indiquée par le constructeur ;
5. Les fours et chauffe-eau sont équipés d'un système automatique assurant la fermeture du gaz en cas d'extinction de la flamme ;
6. Les appareils d'utilisation ne peuvent être placés dans des compartiments situés sous pont, ou en communication directe avec ceux-ci sans une protection efficace pour éviter le déversement des fuites éventuelles vers ces compartiments en contrebas ;
7. Un moyen d'évacuation des gaz brûlés vers l'extérieur doit être installé.

CHAPITRE 227-4 - PREVENTION ET LUTTE CONTRE L'INCENDIE

Article 227-4.01 - Prévention de l'incendie

1. Toutes les parties portées à des températures élevées de l'installation propulsive sont efficacement protégées contre les projections ou suintements de combustible ou de fluide de l'installation hydraulique (voir art. 227-3.06 et 227-3.10).
2. La ventilation du compartiment moteur doit être efficace et éviter la formation de poches de vapeurs combustibles.
3. Les moyens de récupération des fuites de combustible et d'huile de graissage ainsi que de fluide de l'installation hydraulique doivent être mis en place conformément aux prescriptions de l'article 227-3.07.
4. Sur tout navire pourvu d'un moteur fixe installé sous le pont de franc-bord :
 1. un dispositif fixe de détection d'incendie de flamme d'un type approuvé conformément à la division 311 doit être installé dans les locaux contenant des machines à combustion interne utilisées pour la propulsion principale.

Les détecteurs doivent entrer en action sous l'effet rayonnant et déclencher une alarme sonore et visuelle à la timonerie en moins de 10 secondes. Pour ce faire, ces détecteurs peuvent être reliés à la centrale d'alarme demandée par l'article 227-2.12.

Un essai de détection inscrit dans le livre de bord doit être réalisé mensuellement.

2. Au lieu de satisfaire aux prescriptions du paragraphe 4.1, pour les navires en acier ou matériaux équivalent uniquement, la détection peut être remplacée par une isolation de type A15 installé sur les cloisons intérieures et le plafond du compartiment moteur, et dans tous les cas sur les parties de ce compartiment situées au-dessus de la ligne de flottaison.

Le certificat mentionnant ce type d'isolation doit être transmis.

Article 227-4.02 - Moyens de lutte. Généralités. Entretien

Les moyens de lutte contre l'incendie sont disposés à bord de façon à demeurer en permanence visibles et faciles d'accès.

Les extincteurs sont placés soit à l'intérieur du local à protéger soit près de la porte d'entrée de ce local.

Les extincteurs contenant un fluide sous pression ne doivent pas être placés dans des locaux de couchage ou autres locaux situés sous pont.

Les extincteurs sont de type approuvés et entretenus conformément aux dispositions du chapitre 322-3 du présent règlement.

Les installations fixes d'extinction incendie sont également soumises à un contrôle annuel selon les mêmes modalités que les extincteurs.

Article 227-4.03 - Pompes d'incendie

Tout navire ponté et pourvu d'un moteur fixe est équipé d'une pompe d'incendie entraînée mécaniquement ; cette pompe peut être la pompe de lavage. Si la longueur du navire est inférieure à 8 mètres, cette pompe peut être remplacée par un extincteur à poudre polyvalent de 4 kg, en plus de celui prévu à l'article 227-4.04.

Sur les navires de plus de 8 mètres, il est installé une prise d'incendie avec robinet, manche et lance.

La manche incendie est conforme à la norme NF EN 694 ou à la norme NF 61-112, et elle est d'une longueur suffisante pour atteindre aisément tout point du navire. La pression et le débit fournis par la pompe, compte-tenu du diamètre de l'ajutage, doivent assurer un jet plein d'une portée de 10 mètres au moins.

Article 227-4.04 - Extincteurs

Indépendamment des dispositions de l'article 227-4.03, tout navire ponté de longueur égale ou supérieure à 8 mètres, est équipé d'au moins deux extincteurs d'une capacité individuelle suffisante pour éteindre au minimum des feux de type 21 A et 21 B tel que précisé à l'article 322-3.08 point 5.

Tout navire ponté de longueur inférieure à 8 mètres et tout navire non-ponté est équipé d'au moins un extincteur pour éteindre au minimum des feux de type 21 A et 21 B tel que précisé à l'article 322-3.08 point 5.

Article 227-4.05 - Moyens fixes d'extinction de l'incendie

1. Le compartiment moteur des navires pontés est protégé par une installation fixe d'extinction de l'incendie.

Ce moyen d'extinction doit utiliser soit du CO₂, soit un gaz autorisé d'usage figurant au tableau de l'annexe 322-6.A.1 de la division 322 ; sa mise en œuvre est commandée manuellement de l'extérieur du compartiment à protéger.

Conformément au règlement (CE) N° 2037/2000 du Parlement européen et du Conseil du 29 juin 2000, tel qu'amendé, relatif à des substances qui appauvrissent la couche d'ozone, l'utilisation de halons comme gaz d'extinction est interdite sur tout navire neuf ou existant. Toutes dispositions utiles sont prises pour que la charge de gaz ne puisse être déclenchée par inadvertance.

2. S'il est fait usage de CO₂, la bouteille est placée à l'extérieur du compartiment moteur ; le tuyautage de distribution doit aboutir aux deux extrémités du compartiment. La quantité de gaz nécessaire est obtenue au moyen de la formule suivante :

$$Q = [V + (p \times v)] \times 0,7$$

*Q est la quantité de gaz exprimée en kg ;
V est le volume brut du compartiment en mètres cubes ;
v est le volume en mètres cubes de la bouteille d'air de lancement ;
p est la pression en bars de la bouteille d'air de lancement.*

Le diamètre du tuyautage d'envoi de CO₂ doit permettre le déversement de la quasi-totalité de ce gaz en moins de 30 secondes.

3. S'il est fait usage d'un gaz autorisé d'usage, le dispositif d'extinction doit être conforme aux dispositions du chapitre 322-6 de la division 322.
4. Un panneau d'instruction est placé à demeure à côté des dispositifs de commande de l'installation d'extinction par le gaz.

CHAPITRE 227-5 - INSTALLATIONS ELECTRIQUES

Article 227-5.01 - Dispositions générales

Les installations sont classées d'après les tensions d'alimentation en deux domaines :

- domaine I : tensions égales ou inférieures à 50 volts en alternatif et 100 volts en continu ;
- domaine II : tensions supérieures à 50 volts en alternatif et 100 volts en continu.

Les tensions aux bornes des appareils utilisateurs ne doivent pas dépasser, les valeurs suivantes :

- 380 volts pour la force motrice, le chauffage, l'éclairage, les appareils fixes ;
- 50 volts pour les appareils portatifs en alternatif et 100 volts en continu.

Toutes les installations électriques, sauf l'appareillage électrique du moteur, sont à deux pôles isolés sans retour par la masse.

Pour les navires de construction métallique, sont également à deux pôles isolés sans retour par la masse, tous les accessoires du ou des moteurs sauf l'allumage des moteurs à explosion et les démarreurs qui doivent être munis d'un relais bipolaire.

Article 227-5.02 - Câblages

Les câblages doivent répondre aux dispositions pertinentes de la publication 92 de la Commission Electrotechnique Internationale (C.E.I.).

Le câblage est réalisé par conducteurs isolés avec gaine d'étanchéité, sauf lorsqu'il est fait par faisceau groupé dans une gaine appropriée accessible et maintenue tous les 250 mm au moins.

Le revêtement des câbles doit résister à l'eau de mer et aux hydrocarbures et doit être non propageur de flamme.

La section des câbles est proportionnée à l'intensité en service normal et à la longueur du circuit. La chute de tension ne doit pas être supérieure à 5 p. 100 aux bornes du récepteur.

Les canalisations électriques sont soigneusement isolées et protégées partout où cela est nécessaire.

Les câblages doivent être installés de manière à éviter la création de champs magnétiques à proximité des compas magnétiques ou autres instruments de navigation sensibles à de tels champs perturbateurs.

Les canalisations ne doivent pas passer dans les fonds, ni dans les endroits où il y a risque d'immersion, même temporaire.

Les jonctions sont effectuées dans des boîtes ou coffrets appropriés ; les épissures sont interdites. Tous les circuits sont protégés par fusibles ou disjoncteurs, à l'exception du démarreur et des circuits alimentés par piles.

Les prises de courant situées à l'extérieur sont d'un type protégé contre les paquets de mer, avec fermeture, correspondant au degré de protection IP 56 de la publication 92 de la C.E.I.

Article 227-5.03 - Mise à la masse

La mise à la masse est assurée de façon permanente, au moyen de conducteurs convenablement reliés à la coque ou à une prise de masse elle-même en contact permanent avec la mer. Les conducteurs sont en matériau difficilement corrodable, fixés et protégés.

Si la disposition des appareils assure une mise à la masse efficace, les conducteurs de masse peuvent ne pas être installés pour ces appareils.

La section des conducteurs de masse est déterminée de façon à ce que, en cas de défaut d'isolement provoquant un courant de fuite :

- il ne se produise pas d'échauffement important entraînant un risque d'incendie ;

- il ne s'établisse pas de différence de potentiel dangereuse entre deux parties métalliques susceptibles d'être touchées simultanément par le personnel.

Lorsque des installations des domaines I et II coexistent, les prises de courant sont d'un brochage différent et la tension est indiquée par une plaque.

On ne peut fixer sous un même collier des câbles alimentant des installations de domaines différents à moins que ces câbles ne soient munis d'une gaine métallique mise à la masse.

Article 227-5.04 - Installations du domaine I

Dans le cas où une mise à la masse est nécessaire, celle-ci est conforme au paragraphe pertinent de l'article 227-5.03.

Si les câbles circulent dans les fonds ou dans des endroits où il y a risque d'immersion, ils doivent être contenus dans une gaine ou un conduit étanche et isolant.

Article 227-5.05 - Installations du domaine II

1. Le matériel utilisé est conçu et construit de telle manière qu'il puisse fonctionner sans danger pour les personnes malgré une exposition permanente à l'atmosphère saline, à l'humidité et aux vibrations.

Les prises de courant intérieures, les boîtes de jonction et dérivation, les tableaux électriques ainsi que leurs appareils fixés en façade sont de type protégé contre les projections d'eau avec le degré de protection IP 44 des recommandations pertinentes de la C.E.I.

Les jonctions et dérivations sont toutes réalisées par boîtes de jonction appropriées.

2. Sur tous les navires, il est installé une mise à la masse telle que définie à l'article 227-5.03.
3. L'appareillage de transformation du courant primaire en courant TBT doit répondre aux conditions 414.3.2 de la Norme NF C 15-100.
4. Toutes les parties métalliques découvertes des machines et de l'équipement électrique qui ne sont pas destinées à être mises sous tension mais qui peuvent l'être fortuitement, telles que carcasse de moteur, bâti, coffret métallique, enveloppe métallique d'appareil, etc. sont mises à la masse.
5. Il peut être dérogé aux tensions maximales aux bornes des appareils utilisateurs, et à la mise à la masse des parties métalliques pour le petit appareillage électroménager, si celui-ci est construit et monté de manière à éviter tout danger d'accidents dans les conditions normales d'utilisation (classe II double isolement).
6. La ligne de quai, lorsqu'elle existe, doit satisfaire aux exigences suivantes :
 - 6.1 Les prises de courant et leur ligne de quai sont conçues de telle manière que la masse du navire soit reliée à la prise de terre du réseau terrestre avant la mise sous tension de l'installation ;
 - 6.2 La prise de raccordement de la ligne de quai est munie d'un interrupteur, d'un transformateur de sécurité ou d'un dispositif de protection à courant différentiel résiduel, d'une sensibilité maximale de 30 milliampères ou de tout autre dispositif assurant une protection équivalente.

Article 227-5.06 - Batteries d'accumulateurs

Les batteries d'accumulateurs ne peuvent être placées sous un réservoir de combustible ni sous tout accessoire relatif au combustible sans que des protections particulières soient installées.

Les batteries à électrolyte liquide sont placées dans un bac étanche lui résistant et pouvant recueillir un écoulement accidentel.

Les batteries sont fixées de façon à prévenir tout risque de désarrimage, quel que soit l'angle de gîte du navire.

Le bac à batteries d'accumulateurs, lorsqu'il n'est pas installé dans un compartiment spécial, est équipé d'un couvercle étanche. Ce bac, ou le compartiment spécial si c'est le cas, est équipé d'une aération haute et basse débouchant à l'air libre et dont les orifices sont protégés contre les entrées d'eau accidentelles. Ces conduits d'aération sont étanches au passage des compartiments traversés.

Il est installé un coupe-batterie sur chaque polarité, accessible et aussi proche que possible de la batterie ; il doit permettre d'isoler toute l'installation.

Les feux de mouillage, les dispositifs anti-effraction, les systèmes de protection cathodiques actifs et tous dispositifs de sécurité utilisables en dehors des périodes de navigation peuvent être alimentés en amont du coupe-batterie.

Article 227-5.07 - Bilan électrique

La puissance électrique installée doit être suffisante pour permettre d'assurer les fonctions essentielles à la navigation et à la sécurité.

Un bilan électrique doit être établi.

Article 227-5.08 - Eclairage de secours

Tout navire ponté est équipé d'un éclairage satisfaisant permettant la mise à l'eau des engins de sauvetage. Cet éclairage doit pouvoir fonctionner sur batteries après arrêt de la génératrice.

CHAPITRE 227-6 - SECURITE DE LA NAVIGATION

Article 227-6.01 - Timonerie ou poste de conduite

1. La timonerie ou le poste de conduite doit offrir une visibilité satisfaisante vers l'avant depuis 22,5° sur l'arrière du travers bâbord jusqu'à 22,5° sur l'arrière du travers tribord.

La visibilité vers l'arrière doit être, en toute circonstance, suffisante pour assurer la sécurité des manœuvres portuaires et la mise à l'eau ou le relevage des agrès de pêche.

2. Les moyens de commande et de contrôle de l'appareil propulsif indiqués à l'article 227-3.02 doivent être installés au poste de conduite du navire.
3. Tout matériel ou équipement de timonerie susceptible soit d'apporter une gêne à la veille visuelle ou auditive, soit de distraire l'attention de la conduite du quart, est interdit.
4. Les vitres de la timonerie ne doivent être ni polarisées ni teintées et l'une au moins d'entre elles doit être munie d'un essuie-glace.

Article 227-6.02 - Livre de bord

1. Sur tout navire, le livre de bord regroupe les informations citées aux paragraphes 2 et 3. Il est visé régulièrement par le capitaine.
2. Les faits relatifs à la sécurité du navire, en toutes circonstances, doivent être consignés par ordre chronologique sur le livre de bord, ainsi que les conditions météorologiques et tous les événements intéressant la sauvegarde de la vie humaine en mer.
3. Sur ce livre de bord sont également portés les renseignements et les diverses mentions prescrits par les textes réglementaires relatifs à la sécurité, au travail, à la discipline à bord, etc.

Article 227-6.03 - Compas magnétique

1. Les navires sont équipés d'un compas magnétique d'un type approuvé conformément à l'item A.1/4.23 de la division 311 du présent règlement.

Le président de la commission de visite de mise en service, ou le président de la commission de visite spéciale en cas de changement de zone d'exploitation peut exempter les navires effectuant une navigation en 5ème catégorie des dispositions du présent paragraphe.

2. Le compas est installé au poste de conduite du navire. Il est, dans toute la mesure du possible, éloigné des masses métalliques, des circuits électriques et des appareils radioélectriques et de leurs haut-parleurs.

Sur les navires à coque en acier, un soin particulier est apporté au choix de l'emplacement du compas afin d'atténuer au maximum les effets perturbateurs des masses métalliques avoisinantes.

3. Les compas satellitaires sont acceptés et doivent être conformes à la division 311.

Article 227-6.04 - Réflecteur radar

Sur tout navire à coque non métallique, il est installé, en un endroit dégagé et à poste fixe, un réflecteur radar conforme à l'item A.1/1.33 ou A.1/4.39 de la division 311 du présent règlement.

Article 227-6.05 - Feux des navires

1.

Les navires ne doivent pas porter de feux ou marques autres que ceux prescrits par le présent article.

Les feux sont d'un type approuvé conformément à la division 311 du présent règlement ; leurs caractéristiques et leur implantation à bord sont conformes aux prescriptions du Règlement International pour prévenir les abordages en mer.

2. Navires pontés et semi-pontés munis d'une timonerie :

Les navires pontés sont équipés de feux de route, de pêche et d'impossibilité de manœuvre installés à poste fixe.

Les feux sont commandés par un tableau d'allumage installé en timonerie, équipé d'un interrupteur et d'un témoin de bon fonctionnement.

3. Navires non pontés et navires non munis d'une timonerie :

Les navires non pontés sont équipés de feux de pêche et de feux de côté rouge et vert installés à poste fixe, le feu blanc de pêche pouvant tenir lieu de feu blanc de route.

Les navires non équipés de feux de navigation installés à poste fixe ne peuvent pratiquer qu'une navigation diurne par temps clair.

Article 227-6. 06 - Moyens de signalisation sonore

Tout navire doit être équipé d'un moyen de signalisation sonore.

Sur les navires effectuant une navigation de 3^e catégorie, ce moyen de signalisation doit être fixe et fonctionner à partir d'une source d'énergie électrique ou pneumatique.

Aucun obstacle ne doit gêner la propagation du son vers l'avant.

A bord des navires exploités en 4^e ou en 5^e catégorie, le moyen de signalisation sonore peut être indépendant de toute source d'énergie.

Article 227-6. 07 - Commandes du gouvernail

1. Il est installé au poste de conduite un moyen de commande du gouvernail ; si celui-ci n'est pas une barre franche, le navire doit être équipé d'une barre franche de secours dont la mise en place et la manœuvre doivent être aisées et rapides.

Si l'appareil à gouverner est hydraulique, il est installé sur le circuit un by-pass d'accès et de manœuvre aisés.

La barre franche de secours doit permettre la gouverne du navire à demi-puissance au moins.

2. Les navires propulsés par moteur hors-bord ne sont pas tenus de disposer d'une barre franche de secours

Article 227-6. 08 - Manœuvre des agrès de pêche

Le treuil de pêche est conçu de façon à assurer la traction des agrès, les tambours des funes étant immobilisés par les freins et non embrayés.

La conception et le montage des commandes des treuils de pêche doivent permettre de supprimer instantanément, depuis le poste de conduite du navire, la tension des funes en cas de croche. Dans ce but, le système actionnant les freins est un système hydraulique, ou offrant des possibilités équivalentes en matière de commande.

Article 227-6. 09 - Installations de mouillage

Tout navire est équipé d'une ligne de mouillage conforme au tableau ci-dessous.

Les navires autres que les chalutiers ou les dragueurs qui peuvent mouiller sur un panneau de chalut ou sur une drague doivent être équipés d'une ancre de rechange.

La longueur de la chaîne est au moins égale à celle du navire.

La longueur du câblot est au moins égale à la plus petite des deux valeurs suivantes :

- trois fois la profondeur des parages fréquentés
- cinq fois la longueur du navire.

Les navires équipés d'un treuil et de funes sont dispensés de la chaîne et du câblot, mais doivent être pourvus des poulies de retour nécessaires à la mise en œuvre de l'ancre par l'avant à partir du treuil.

Longueur du navire (m)	Masse de l'ancre (kg)	Diamètre de la chaîne (mm)	Diamètre du câblot (mm)
$L < 6$	10	6	14
$6 \leq L < 8$	14	8	16
$8 \leq L < 10$	25	10	22
$L \geq 10$	40	12	24

La masse des ancres définie ci-dessus concerne les ancres de grande pénétration ; elle doit être majorée d'un tiers pour les ancres à las ou à pattes articulées.

Les ancres sont en acier d'une résistance à la traction supérieure ou égale à 40 daN/mm² ou en tout autre matériau offrant des garanties équivalentes.

Les chaînes sont conformes aux caractéristiques de la chaîne galvanisée de la norme AFNOR en vigueur ou sont d'une résistance à la traction équivalente.

Le câblot est en fibre polyamide trois torons ou en tout autre matériau offrant des caractéristiques au moins équivalentes.

Article 227-6. 10 - Matériel nautique et d'armement

Les navires sont équipés de matériel nautique et d'armement en fonction de leur catégorie de navigation conformément aux indications du tableau ci-dessous :

Désignation du matériel	3 ^e catég.	4 ^e catég.	5 ^e catég.
Baromètre	1	-	-
Thermomètre	1	-	-
Jumelles marines	1	1	-
Sondeur à ultrasons	1	-	-
Sonde à main	1	1	1
Fusées à parachute approuvées	3	3	3
Fumigènes flottants approuvés	2	2	-
Pavillon national	1	1	1
Pavillons N et C	1	1	-
Lampe torche étanche	1	1	1
Miroir de signalisation (sauf si le navire est équipé d'un radeau de sauvetage)	1	1	-
Cartes marines des parages fréquentés	1 jeu	1 au moins	-
Instructions nautiques. Livres des feux (ou document équivalent à Jour).	1	-	-
Annuaire des marées (ou document équivalent).	1	1	1
Règle rapporteur	1	-	-
Compas à pointes sèches	1	-	-

Désignation du matériel	3 ^e catég.	4 ^e catég.	5 ^e catég.
Règlement en vigueur pour prévenir les abordages en mer.	1	1	-
Jeu d'outillage (marteau, clé à molette, cisaille, etc.)	1	1	1
Injecteur de rechange	1	-	-
Bougie de rechange	-	1	-
Gaffe	1	1	1
Ecope (sur navire non ponté)	-	1	1
Aviron (sur navire non ponté)	-	1	1
Filins nécessaires pour manœuvres courantes et amarrage	1	1	1
Jeu d'ampoules pour feux de navigation	1	1	-
Jeu de fusibles de rechange	1	1	-

Les navires effectuant une navigation à plus de 20 milles de la terre la plus proche doivent être dotés de tapes d'obturation résistantes et adaptées permettant de rétablir, de l'intérieur de la timonerie, une étanchéité suffisante de cette dernière en cas de bris de vitres.

Article 227-6.11 - Système d'identification automatique

Les dispositions de la division 226, article 226-6.03-1 relatif au système d'identification automatique (AIS), s'appliquent aux navires d'une longueur hors tout égale ou supérieure à 10 mètres munis d'une timonerie et pêchant dans les dispositifs de séparation de trafic (DST).

CHAPITRE 227-7 - ENGIN DE SAUVETAGE

Article 227-7.01 - Généralités

Le matériel de sauvetage est arrimé et rangé de façon à ce que sa mise en œuvre soit immédiate.

Le matériel de sauvetage est vérifié périodiquement par le patron de façon à s'assurer de son bon état et de son bon fonctionnement.

Les instructions relatives à la mise en œuvre du radeau pneumatique sont inscrites de manière indélébile et facile à lire, sur le sac ou sur le conteneur du radeau.

Chaque membre de l'équipage doit être capable de revêtir sa brassière de sauvetage en moins de 30 secondes, ce délai incluant le temps nécessaire à l'ouverture du caisson et à la saisie de la brassière ; le patron s'assure périodiquement lors d'un entraînement que ce délai est respecté et le mentionne dans son livre de bord.

Article 227-7.02 - Radeau de sauvetage

1. Tout navire pratiquant une navigation de 3ème catégorie doit être équipé d'un radeau de sauvetage gonflable approuvé d'une capacité suffisante pour recevoir toutes les personnes présentes à bord.
2. Tout navire de plus de 7 mètres pratiquant une navigation de 4ème catégorie à l'exception d'un navire doté d'une réserve de flottabilité satisfaisant aux dispositions de l'article 227-2.06, doit être équipé d'un radeau de sauvetage gonflable approuvé d'une capacité suffisante pour recevoir toutes les personnes présentes à bord.
3. Toutefois, les navires dont la longueur est supérieure à 7 mètres pratiquant une navigation de 4e catégorie qui ne satisfont pas aux conditions d'exception du paragraphe 2 peuvent être exemptés de l'emport du radeau de sauvetage prévu par le chef du centre de sécurité des navires compétent ou son délégué. Dans le cas d'une exemption d'emport de radeau, les marins embarqués doivent être porteurs d'un vêtement à flottabilité intégrée (VFI) de flottabilité minimale 150 N, conforme à la directive 89/686/CEE, relative aux équipements de protection individuelle ou approuvé conformément à l'item A.1/1.4 de la division 311 du présent règlement.
4. Les radeaux sont d'un type approuvé, de classe VI ou de classe V-PRO, conformes aux dispositions de la division 333, qui prévoit notamment un ber de stockage et un système de largage hydrostatique approuvé et installés par un professionnel agréé par le fabricant.

Article 227-7.03 - Engins flottants

1. Les navires suivants :
 - 1.1 les navires de longueur inférieure ou égale à 7 mètres pratiquant une navigation de 4ème catégorie ;
 - 1.2 les navires pratiquant une navigation de 5ème catégorie,

qui ne sont pas dotés d'une réserve de flottabilité satisfaisant aux dispositions de l'article 227-2.06 ou équipés du radeau de sauvetage visé par l'article visé par l'article 227-7.02, doivent être équipés d'un engin flottant conforme à la division 333 d'une capacité suffisante pour supporter toutes les personnes présentes à bord.

2. Cet engin flottant est arrimé à l'extérieur, de façon à être immédiatement accessible. La bouée de sauvetage peut être considérée comme engin flottant pour une personne.
3. Toutefois les navires mentionnés au paragraphe 1 peuvent être exemptés de l'emport de l'engin flottant prévu par le chef du centre de sécurité des navires compétent ou son délégué.

Dans le cas d'une exemption d'emport d'engin flottant, les marins embarqués doivent être porteurs d'un vêtement à flottabilité intégrée (VFI) de flottabilité minimale 150 N, conforme à la directive 89/686/CEE, relative aux équipements de protection individuelle ou approuvé conformément à l'item A.1/1.4 de la division 311 du présent règlement.

Article 227-7.04 - Bouée de sauvetage

1. Tous les navires, neufs et existants, possèdent au moins 1 bouée de sauvetage d'un type approuvé munie d'un appareil lumineux à allumage automatique d'un type approuvé. Un équipement individuel de sauvetage conforme aux dispositions du chapitre 331-2 peut être utilisé en remplacement d'une bouée de sauvetage.
2. Toutes les bouées sont installées à bord à des endroits aisément accessibles pour toutes les personnes embarquées. Elles doivent pouvoir être larguées rapidement et ne comporter aucun dispositif de fixation permanente.

Article 227-7.05 - Brassières de sauvetage

1. Les navires doivent avoir pour chaque personne embarquée une brassière de sauvetage équipée d'un feu de localisation, tout deux approuvés conformément aux items A.1/1.2 et A.1/1.4 de la division 311.
2. Malgré les dispositions du paragraphe 1 ci-dessus, les navires exploités en 5ème catégorie de navigation disposent pour chaque personne à bord d'un vêtement à flottabilité intégrée conforme à la directive 89/686 et de flottabilité minimale 150N.
3. Les brassières sont stockées dans un lieu accessible et protégé des intempéries, et dont l'accès ne nécessite ni clef ni outil.
4. Les navires existants dont les brassières ne sont pas munies de feux de localisation doivent être mis en conformité avant le 01/01/2016.

Article 227-7.06 - Marquage des engins de sauvetage

1. Les bouées et brassières de sauvetage doivent porter en majuscules imprimées en caractères romains le nom et le port d'immatriculation du navire à bord duquel elles se trouvent.
2. Le marquage des radeaux s'effectue selon les prescriptions de la division 333.

Article 227-7.07 - Accès à bord depuis la mer

1. Tout navire doit être équipé d'un dispositif installé à demeure et permettant à une personne tombée à la mer de remonter à bord du navire, sauf lorsque la conception du navire et la hauteur limitée du pavois permettent cette opération sans l'aide d'un équipement spécifique.

Le dispositif installé est constitué par une échelle, un harnais ou tout autre moyen équivalent, et doit être compatible avec le port d'un VFI gonflé.

2. Lorsque le navire est armé par une personne seule, le navire ou le dispositif installé doivent être tels que cette personne puisse remonter à bord par ses propres moyens.
3. Le chef du centre de sécurité peut demander la réalisation d'un essai du dispositif installé.

CHAPITRE 227-8 - HYGIENE ET HABITABILITE**Article 227-8.01 - Dispositions générales****1. Emplacement et accès :**

L'emplacement, les moyens d'accès, la construction et la disposition des locaux d'équipage sont tels qu'ils assurent une sécurité satisfaisante de communication et de séjour, une bonne protection contre les intempéries, une bonne isolation contre la chaleur, le froid, les odeurs et les émanations provenant des autres parties du navire et une bonne protection contre la condensation.

2. Séparation des autres compartiments :

Il ne doit pas exister d'ouvertures directes entre les locaux de couchage et le compartiment moteur.

3. Parois extérieures :

Les parois extérieures des roufs servant de cloisons aux locaux d'équipage ainsi que les parois en contact avec le compartiment moteur ou le caisson de passage de l'échappement doivent être convenablement calorifugées.

4. Cloisons et revêtements :

Les cloisons intérieures et les revêtements des parois extérieures doivent être construits de façon à ne pas abriter la vermine et à offrir des surfaces lisses facilement lavables.

5. Revêtements de sols :

Les revêtements de sols ne doivent pas être glissants ; ils doivent être facilement lavables. Le raccordement avec les parois est réalisé avec soin et est étanche.

Article 227-8.02 - Aération - Chauffage

Les locaux de couchage sont équipés d'un moyen d'aération satisfaisant.

Lorsque les conditions climatiques le justifient, et si les séjours à la mer sont d'une durée supérieure à 24 heures, un moyen de chauffage est installé dans les locaux d'habitation. S'il est fait usage de radiateurs électriques, ceux-ci doivent être fixés et être d'un modèle conforme aux prescriptions de l'article 321-3.02.

Article 227-8.03 - Eclairage des locaux d'habitation

L'éclairage des locaux d'habitation est assuré dans toute la mesure du possible par un moyen naturel.

Un éclairage électrique est installé et chaque point d'éclairage est protégé par un globe résistant. Les couchettes, si elles existent, sont équipées d'une lampe de chevet.

Article 227-8.04 - Installation des couchettes

Si le navire effectue des séjours à la mer d'une durée supérieure à 24 heures, il est installé une couchette par personne.

Les dimensions minimales des couchettes doivent, dans la mesure du possible, être de 1,90 m x 0,70 m.

Le cadre des couchettes est en matériau dur, lisse et non susceptible de se corroder.

Le fond des couchettes est imperméable à la poussière.

Aucune couchette n'est placée à moins de 0,20 m du sol.

Chaque couchette est pourvue d'un matelas et d'un traversin ou d'un oreiller.

Tout matériau susceptible d'abriter de la vermine est interdit. Les plastiques alvéolaires doivent répondre aux dispositions de l'annexe 226-4.A.1 du présent règlement.

Article 227-8.05 - Installations sanitaires.

Un navire séjournant plus de 6 heures à la mer est équipé d'une installation sanitaire privée contenant un lavabo et un water-closet.

Article 227-8.06 - Eau potable

Sur les navires séjournant plus de 24 heures à la mer, il est installé une caisse à eau potable d'une capacité minimale de 10 litres d'eau par jour et par personne embarquée.

CHAPITRE 227-9 - DISPOSITIFS D'ALARME D'HOMME A LA MER ET D'ACTIONS DE SAUVETAGE (DAHMAS)

Article 227-9.01 - Installation à bord

1. L'installation d'un DAHMAS à bord des navires neufs et existants visés par la présente division est facultative.
2. Tout DAHMAS installé doit satisfaire aux dispositions de la division 332 du présent règlement.

CHAPITRE 227-10 - EMBARQUEMENT DE PASSAGERS

Article 227-10.01 - Champ d'application

1. Le présent chapitre présente les conditions réglementaires conditionnant l'embarquement de passagers dans le cadre de l'activité de pécaturisme.

On entend par activités de pécaturisme les opérations de transport de passagers effectuées à bord d'un navire armé à la pêche dans le but de faire découvrir le métier de marin pêcheur et le milieu marin.
Ces opérations se déroulent de manière concomitante à l'activité habituelle de pêche professionnelle.
2. L'embarquement de passagers en dehors de l'activité habituelle de pêche ne relève pas de la présente division.
3. L'embarquement de mineurs non accompagnés d'un représentant de l'autorité parentale n'est pas autorisé à l'exception des stagiaires dans le cadre de la formation professionnelle maritime.
4. Les dispositions du présent chapitre ne sont pas applicables dans le cas de l'embarquement de personnels spéciaux, qui sont à bord dans le cadre de leurs activités professionnelles.
5. Le présent chapitre est applicable aux navires neufs et existants.

Article 227-10.02 - Restrictions d'exploitation

1. L'embarquement de passagers n'est pas autorisé à bord des navires pratiquants le dragage ou le chalutage, ni à bord des navires goémoniers.
2. Le nombre de passagers transportés ne peut en aucun cas dépasser 12.

Le nombre de passagers autorisé par l'administration est affiché à bord de façon visible, à l'extérieur des locaux du navire.
3. Les passagers ne participent pas à l'exploitation du navire.
4. L'effectif du personnel doit être, du point de vue de la sécurité, suffisant en nombre et en qualité pour le bon déroulement de l'activité de pêche et l'encadrement des passagers embarqués.

Article 227-10.03 - Conditions d'hébergement des passagers

1. Les passagers disposent à leur usage d'un espace situé au-dessus du pont découvert, occupant une surface de pont minimale de 0.5 m² par occupant, abrité de la pleine force de la mer et protégé contre les appareils de pêche.

Cet espace est clairement délimité à bord.
2. Chaque passager dispose d'un siège d'au moins 0,45 m de largeur libre d'assise.
3. Les passagers ne doivent pas quitter l'espace protégé qui leur est destiné, sauf pour de courtes durées et sous le contrôle et la responsabilité du capitaine.
4. Nonobstant l'article 227-8.05, à bord de tout navire neuf ou existant, lorsque la durée d'embarquement des passagers est supérieure à 6 heures, ceux-ci ont accès à un WC situé dans un local fermé.

Il n'est pas nécessaire que ce WC soit réservé à l'usage exclusif des passagers.

5. Nonobstant l'article 227-1.05 §4, la hauteur minimale du pavois ou des garde-corps au niveau de l'espace de pont réservé aux passagers est de 1 mètre.
Le supplément de hauteur de pavois ou de garde-corps par rapport aux prescriptions de l'article 227-1.04 §4 peut être obtenu au moyen de dispositifs amovibles qui sont retirés lorsque le navire n'embarque pas de passagers.

Article 227-10.04 - Règle de stabilité complémentaire

1. Sur un navire ponté, l'angle d'inclinaison dû au tassement de toutes les personnes sur un même bord ne doit pas dépasser la plus petite des deux valeurs suivantes :
 - 10°
 - 50% de l'angle d'inclinaison correspondant à l'immersion du livet en abord du pont de franc-bord.
2. Sur un navire non ponté, l'inclinaison due au tassement de toutes les personnes sur un même bord doit être telle que l'immersion de la ligne d'eau de la flottaison initiale qui en résulte ne dépasse pas le quart de l'angle correspondant à l'immersion de la lisse de pavois.

Article 227-10.05 - Equipements de sauvetage

1. Le nombre et la capacité des moyens de sauvetage requis au chapitre 7 de la présente division sont suffisants pour l'ensemble des personnes à bord (équipage + passagers).

Toutefois, l'emport d'un radeau classe V plaisance n'est pas autorisé pour ce type d'activité.

2. Nonobstant les dispositions de l'article 227-7.05, chaque passager dispose d'une brassière de sauvetage approuvée conformément à la division 311 et adaptée à sa morphologie, qu'il doit porter sur instruction du capitaine et dans tous les cas lorsqu'il quitte la zone abritée définie à l'article 227-10.03.point 1.

Les brassières de sauvetage destinées aux passagers sont stockées à bord conformément à l'article 227-7.05.

Néanmoins ces brassières de sauvetage peuvent être stockées à terre lorsque les passagers ne sont pas à bord.

3. Avant le départ, tous les passagers reçoivent une instruction sur le maniement des équipements de sauvetage et sur les actions à mener en cas de sinistre.

Article 227-10.06 - Fiche de déclaration d'embarquement

Pendant toute la durée de leur présence à bord, une fiche comportant les informations relatives aux passagers embarqués est conservée à terre, par l'armateur ou son représentant, de manière à être disponible pour les services responsables de la recherche et du sauvetage en cas d'urgence ou à la suite d'un accident.

Ces renseignements, qui n'engagent que les déclarants, doivent comporter au minimum les caractéristiques suivantes :

- nom de famille des personnes à bord,
- prénoms ou leurs initiales,
- le sexe,
- une indication de la catégorie d'âge (adulte ou enfant) à laquelle la personnes appartient.

CHAPITRE 227-11 - FORMATION ET COMPETENCE DE L'EQUIPAGE

Article 227-11.01 - Exercices et formations

L'équipage doit être suffisamment entraîné aux fonctions à remplir en situation normale et en cas de situation d'urgence, cet entraînement doit porter selon le cas sur ce qui suit :

- la mise à l'eau du radeau de sauvetage en cas d'abandon
- l'utilisation des moyens fixes et mobiles de lutte contre l'incendie
- l'utilisation des signaux de détresse et de la pyrotechnie
- la fermeture des prises d'eau et vannes de sortie sur coque
- l'utilisation des brassières de sauvetage
- le fonctionnement du circuit d'assèchement en cas de voie d'eau
- le fonctionnement de l'équipement radio et de la radiobalise de localisation des sinistres si le navire en est équipé

Ces dispositions peuvent être vérifiées au cours de visites par les inspecteurs de la sécurité des navires notamment en effectuant des exercices.

Table de références

Normes

ISO 13591	26
ISO 3046/1	6
NF 61-112.....	28
NF C 15-100.....	30
NF EN 694.....	28